



KIT6878

85687800200

AV-8B HARRIER

The AV-8B Harrier traces its origins back to a British designed vertical take-off and landing (VTOL) aircraft. The first Harrier used by the U. S. Marine Corps was the AV-8A which entered service in the 1960s. The present AV-8B entered service in the mid-1980s, and it is a much larger and more powerful variant. The payload capability of the AV-8B is twice that of the earlier AV-8A. Capable of operating from amphibious assault ships or unimproved forward areas without runways, AV-8Bs provide close air support to Marine forces on the ground. They can deliver a wide variety of conventional and precision guided weapons to include

the latest Joint Direct Attack Munitions (JDAM) and laser-guided bombs. For self defense, AIM-9M Sidewinder missiles provide the Harrier with a good air-to-air capability. AV-8Bs currently in operation with the Marine Corps include the AV-8B II+, which features an AN/APG-65 radar, and the Night Attack AV-8B. During Operation Iraqi Freedom, seventy Marine AV-8B II+ and Night Attack Harriers flew from assault ships and shore bases to help overthrow the regime of Saddam Hussein and liberate the people of Iraq.



*** REPEAT SEVERAL TIMES**
* A REPETER PLUSIEURS FOIS



*** OPTIONAL PARTS**
* PIECES EN OPTION



*** DECAL**
* DECAL COMANIE



*** ALTERNATIVE ASSEMBLY**
* ENSEMBLAGE ALTERNATIVE



*** CEMENT TOGETHER**
* A COLLER



*** REMOVE AND THROW AWAY**
* A RETIRER ET JETER



*** DO NOT CEMENT**
* NE PAS COLLER

READ THIS BEFORE YOU BEGIN

- * Study the assembly drawings.
- * Each plastic part is identified by a number.
- * In the assembly drawings, some parts will be marked by a star (★) to indicate chrome plated plastic.
- * For better paint and decal adhesion, wash the plastic parts in a mild detergent solution. Rinse and let air dry.
- * Check the fit of each piece before cementing in place.
- * Use only cement for polystyrene plastic.
- * Scrape plating and paint from areas to be cemented.
- * Allow paint to dry thoroughly before handling parts.
- * Any unused parts may be discarded.

DECAL APPLICATION INSTRUCTIONS

1. Cut desired decal from sheet.
2. Dip decal in water for a few seconds.
3. Place wet decal on paper towel.
4. Wait until decal is movable on paper backing.
5. Place decal in position on model, face up and slide backing away.
6. Press out air bubbles with a soft damp cloth.
7. Milkiness that may appear is for better decal adhesion and will dry clear. Wipe away any excess adhesive.
8. Do not touch decal until fully dry.
9. Allow the decals 48 hours to dry before applying clear coat.

NOTE: Decals are compatible with setting solutions or solvents.

LIRE CE QUI SUIT AVANT DE COMMENCER

- * Etudier les schémas de montage.
- * Chaque pièce en plastique est identifiée par un numéro.
- * Sur les schémas de montage, certaines pièces sont marquées d'une étoile (★) pour indiquer qu'elles sont en plastique chromé.
- * Pour une meilleure prise de la peinture et des autocollants, laver les pièces en plastique avec une solution détergente peu concentrée. Les rincer et les laisser sécher à l'air.
- * Vérifier que chaque pièce s'ajuste bien avant de la coller en place.
- * N'utiliser que de la colle pour polystyrène.
- * Gratter les parties à coller pour enlever le chrome et la peinture.
- * Laisser la peinture bien sécher avant de manipuler les pièces.
- * Toute pièce inutilisée peut être jetée.

DIRECTIVES D'APPLICATION DES AUTOCOLLANTS

1. Découper l'autocollant désiré de la feuille.
2. Tremper l'autocollant dans de l'eau pendant quelques secondes.
3. Placer l'autocollant mouillé sur une serviette en papier.
4. Attendez que l'autocollant puisse être déplacé sur son support en papier.
5. Mettre l'autocollant en position sur le modèle face sur le dessus et faire glisser le support pour l'enlever.
6. Appuyer avec un chiffon doux humide pour éliminer les bulles d'air.
7. La substance laiteuse qui peut apparaître est destinée à améliorer l'adhésion de l'autocollant et devient incolore au séchage. Essuyer pour enlever tout excédent d'adhésif.
8. Ne pas toucher l'autocollant tant qu'il n'est pas bien sec.
9. Laisser l'autocollant sécher pendant 48 heures avant d'appliquer une couche transparente.

REMARQUE: Les autocollants sont compatibles avec les solutions de fixation ou les solvants.

This optional paint guide is provided if you choose to detail paint your model.

Ce guide de peinture vous sera fourni si vous choisissez de peindre votre modèle en détail.

Dark Ghost Gray	<i>Gris fantôme foncé</i>
Dark Gray	<i>Gris foncé</i>
Dark Gull Gray	<i>Gris cendré foncé</i>
Flat Black	<i>Noir mat</i>
Gloss Black	<i>Noir brillant</i>
Gloss White	<i>Blanc brillant</i>
Gray	<i>Gris</i>
Gray-Green	<i>Vert-gris</i>
Gunship Gray	<i>Gris hélicoptère</i>
Olive Drab	<i>Gris vert</i>
Red	<i>Rouge</i>
Silver	<i>Argent</i>
Steel	<i>Acier</i>
Tan	<i>Havane</i>
Yellow	<i>Jaune</i>

If you have any questions or comments, call our hotline at: (800) 833-3570 or, please write to:

Revell-Monogram Consumer Service Department, 725 Landwehr Road, Northbrook, Illinois 60062

Be sure to include the plan number (85687800200), part number, description, your return address and phone number.

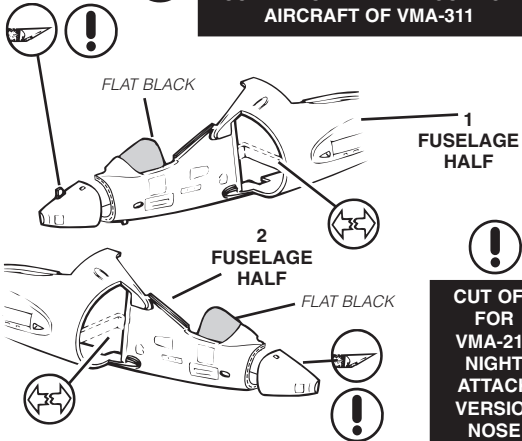
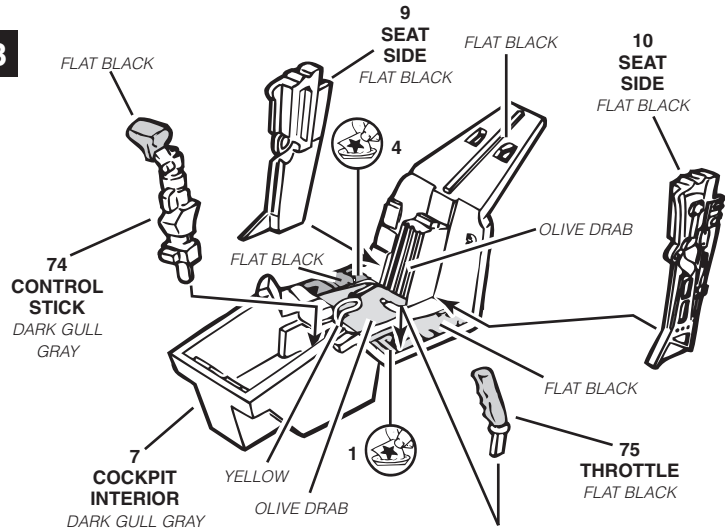
Visit our website: www.revell-monogram.com

1

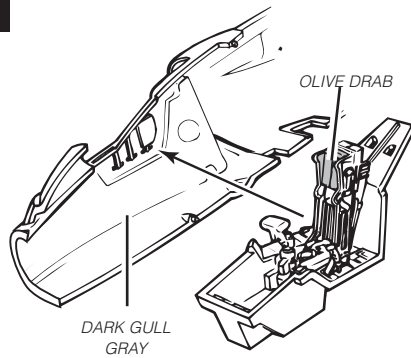
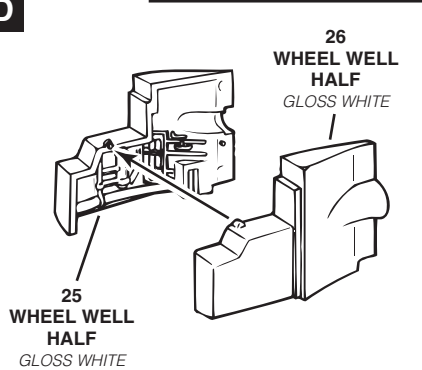
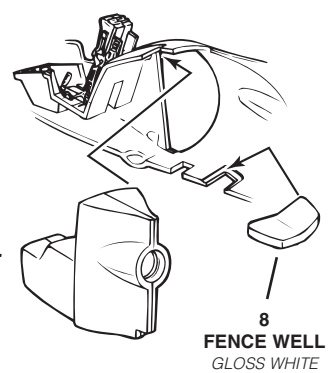
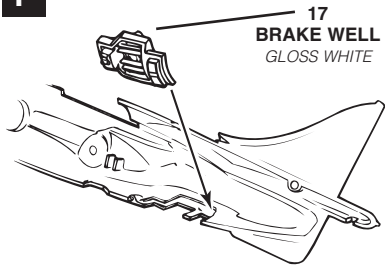
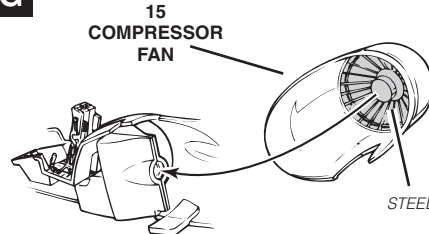
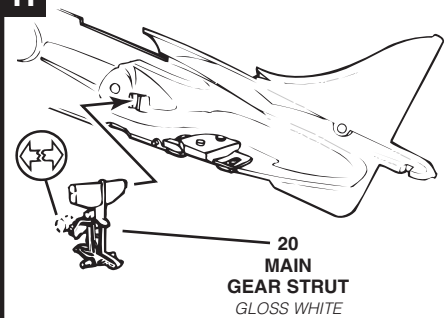
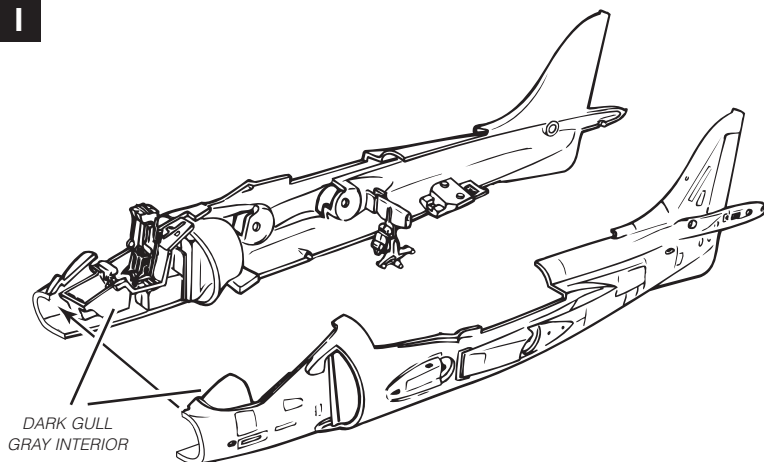
COCKPIT AND FUSELAGE ASSEMBLY

A

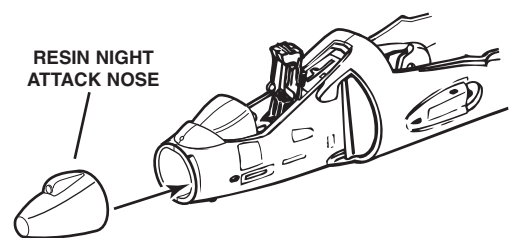
NOTE: USE RESIN NOSE FOR NIGHT ATTACK VERSION OF VMA-211. USE THE STANDARD NOSE FOR AIRCRAFT OF VMA-311

**B**

CUT OFF FOR VMA-211 NIGHT ATTACK VERSION NOSE

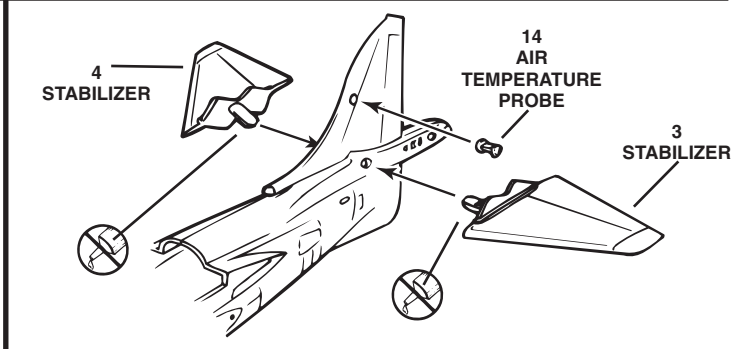
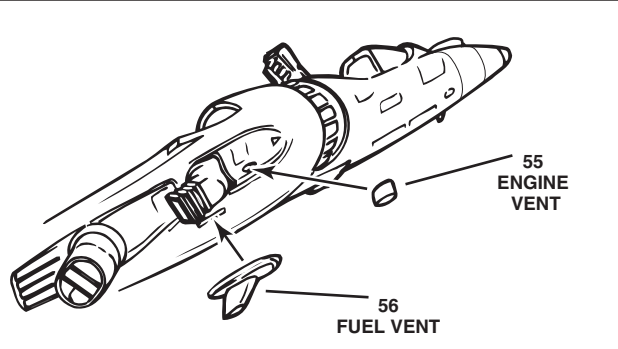
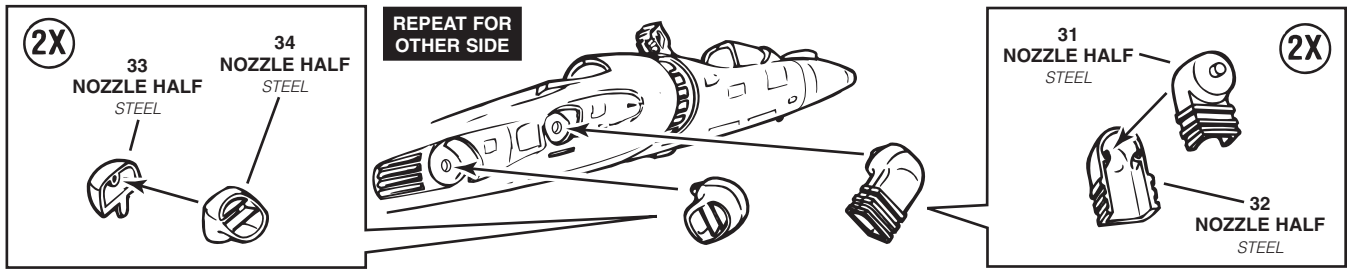
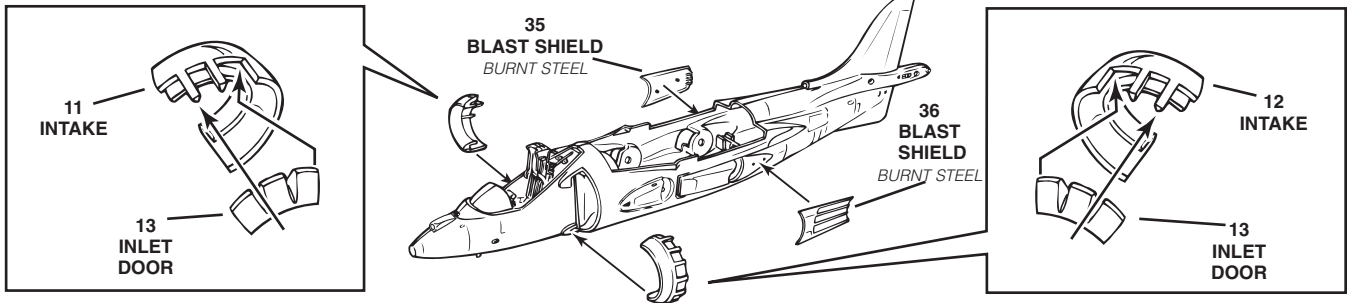
C**D****E****F****G****H****I****J**

NOTE: USE RESIN NOSE FOR NIGHT ATTACK VERSION OF VMA-211. USE THE STANDARD NOSE FOR AIRCRAFT OF VMA-311



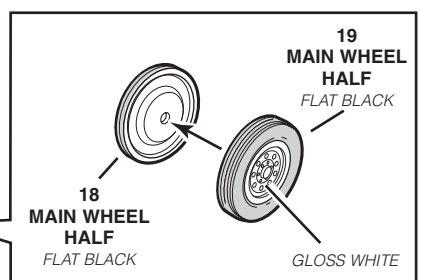
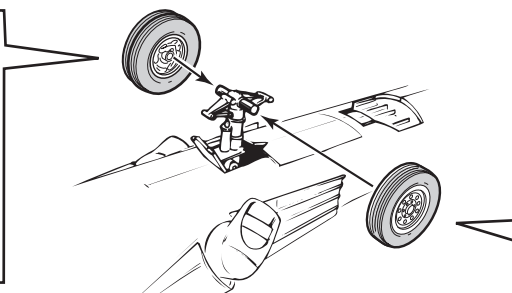
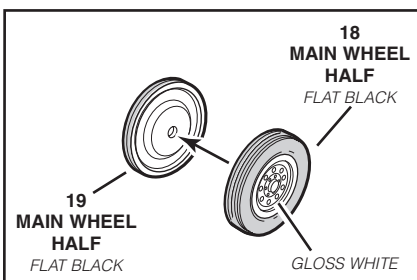
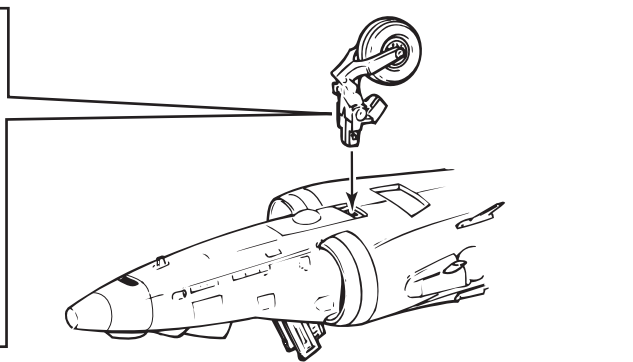
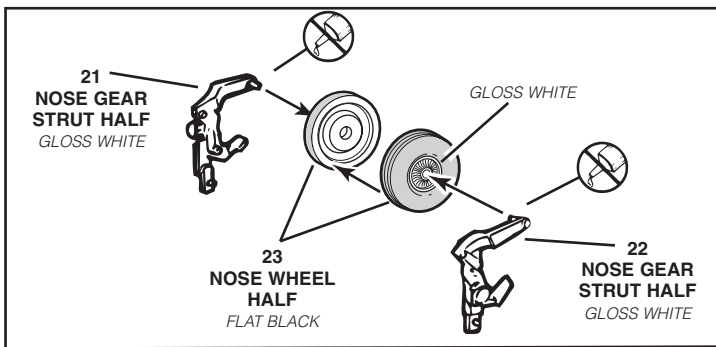
2

ENGINE ASSEMBLY



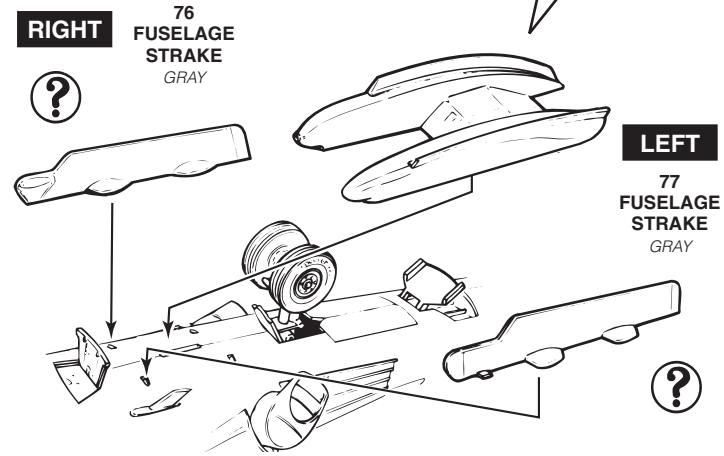
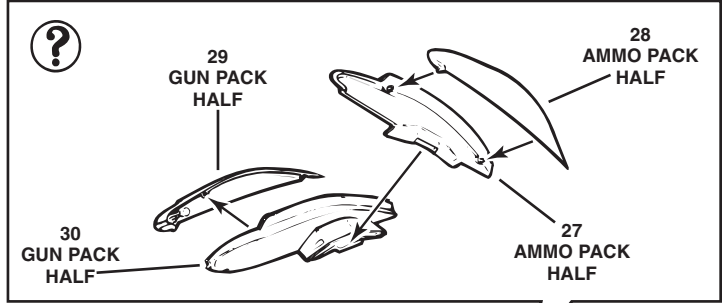
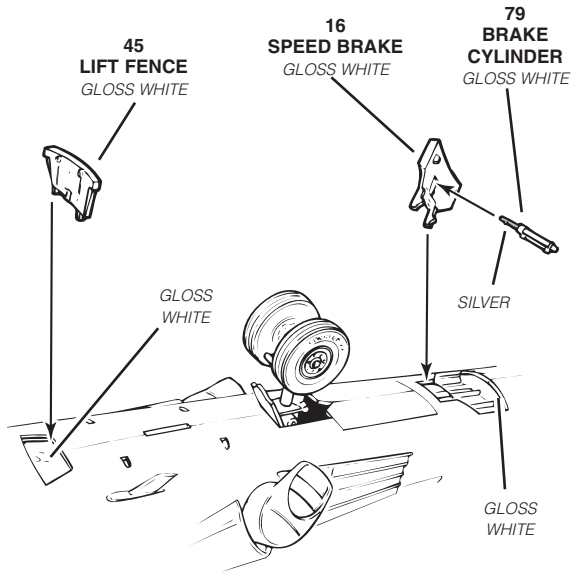
3

NOSE AND MAIN WHEEL ASSEMBLY



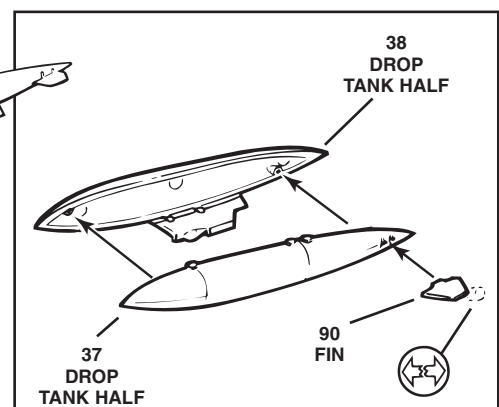
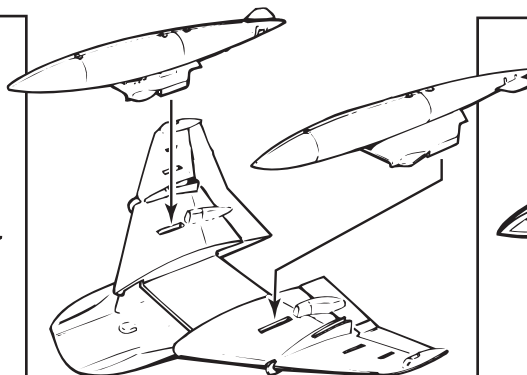
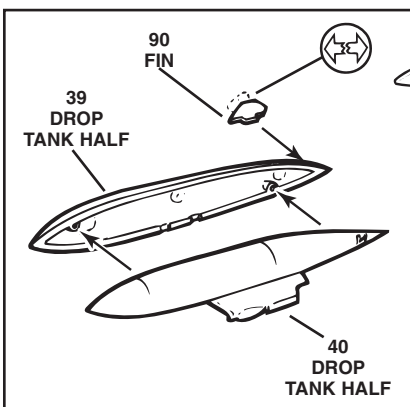
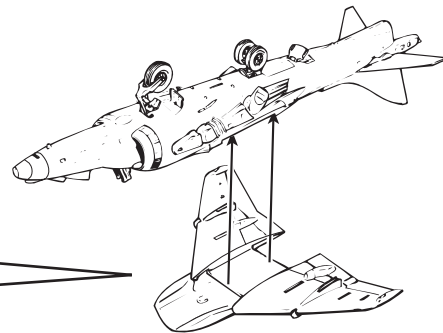
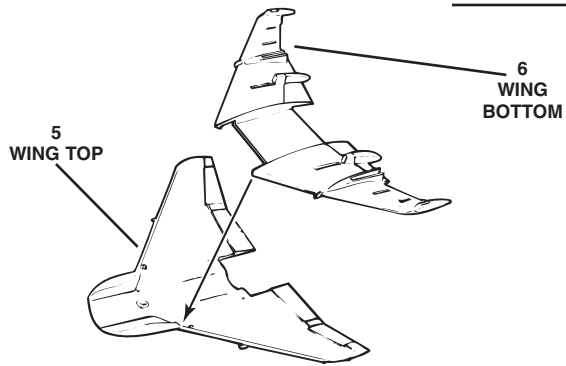
4

FUSELAGE AND GUN PACK ASSEMBLY



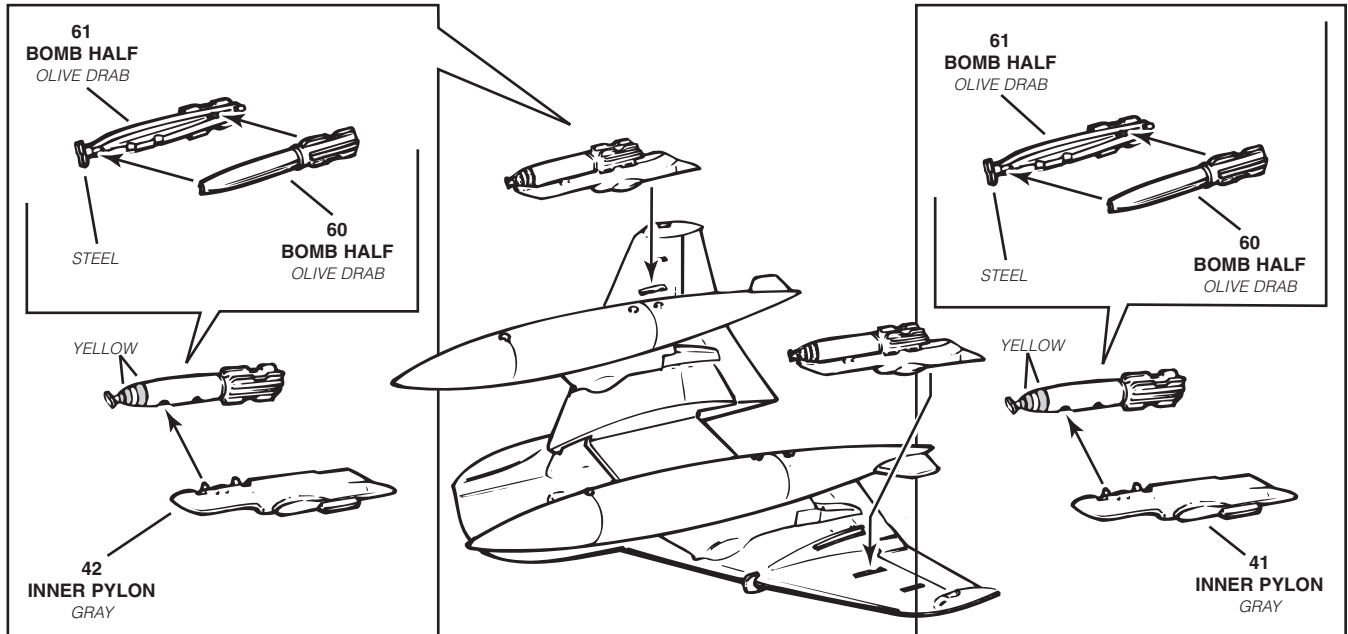
5

WING AND DROP TANK ASSEMBLY



6

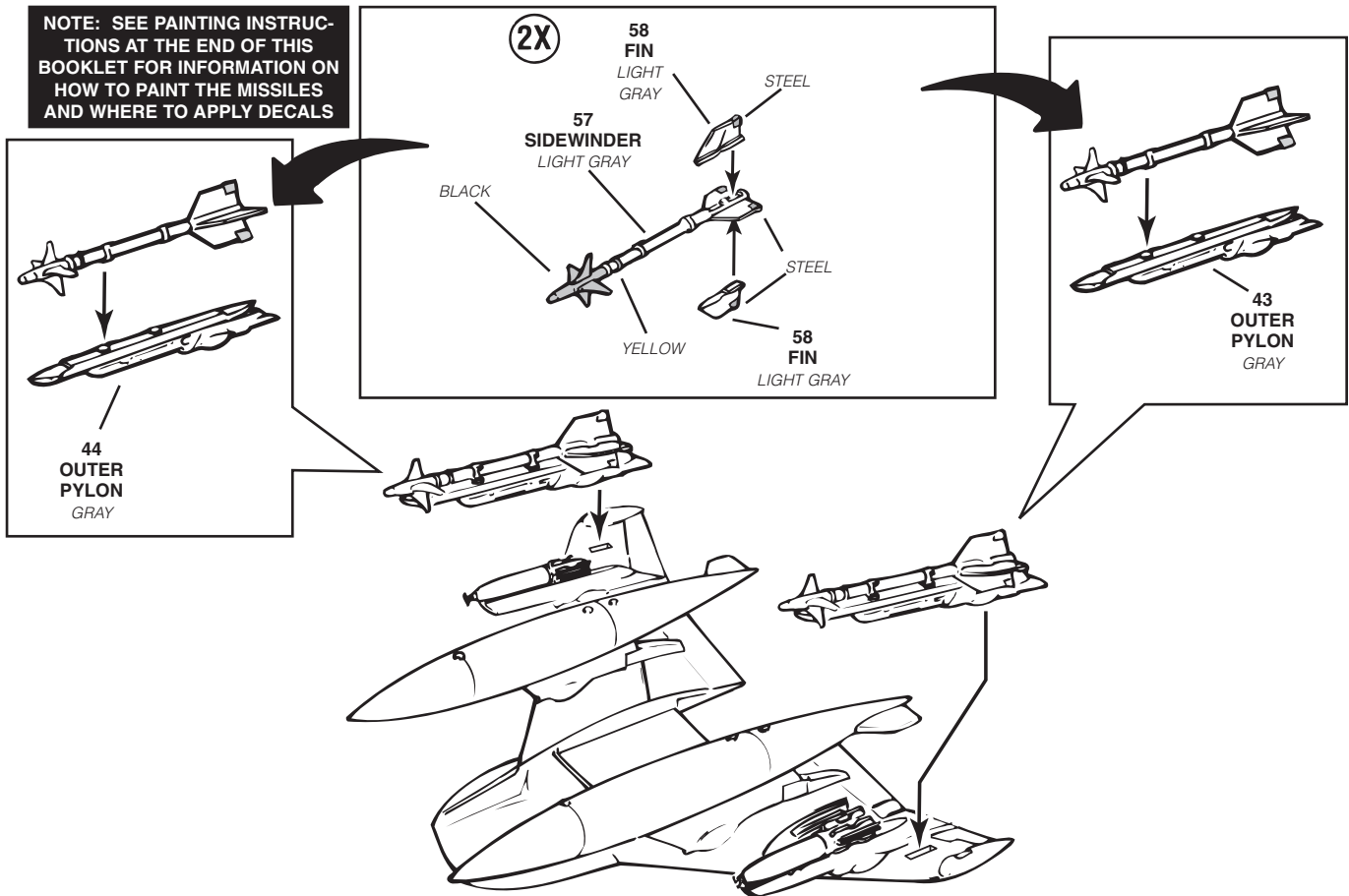
BOMB ASSEMBLY



7

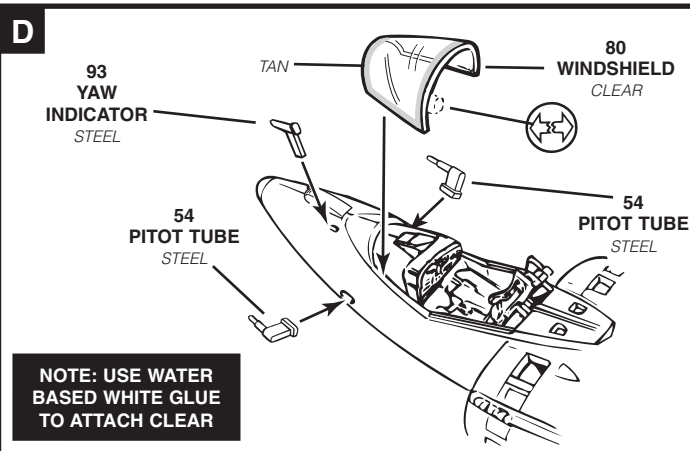
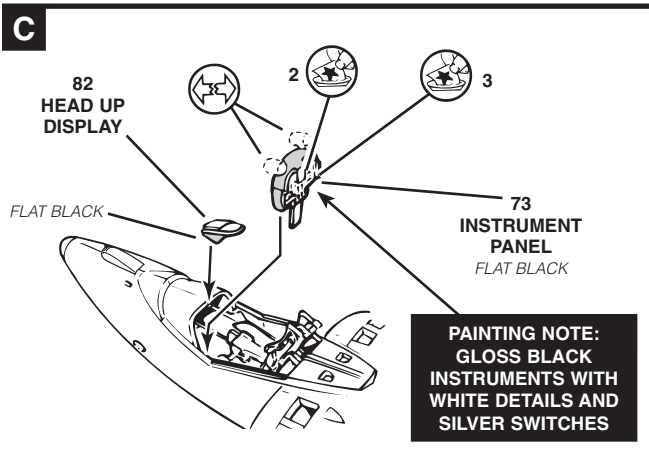
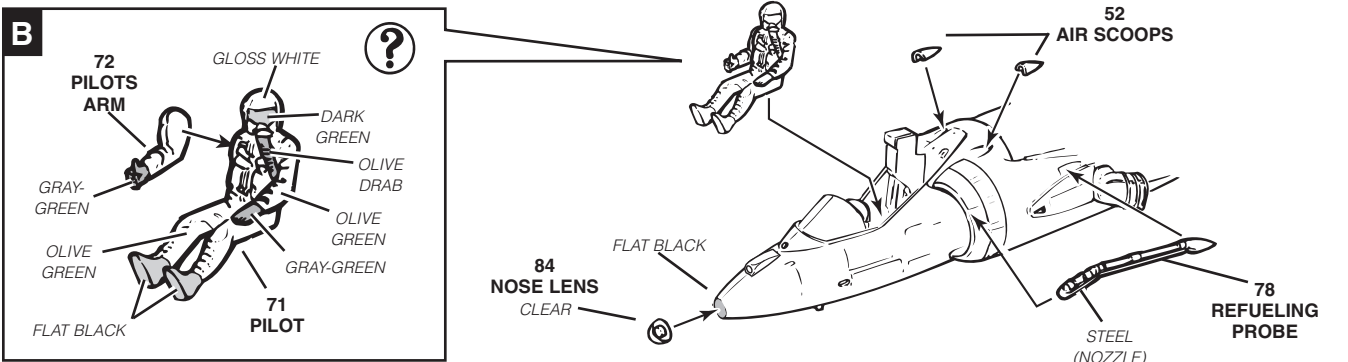
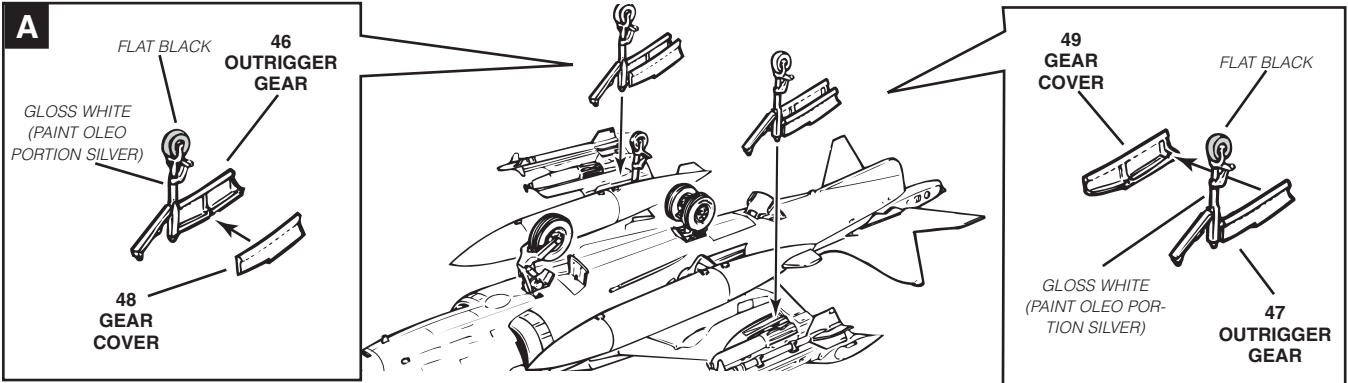
MISSILE ASSEMBLY

NOTE: SEE PAINTING INSTRUCTIONS AT THE END OF THIS BOOKLET FOR INFORMATION ON HOW TO PAINT THE MISSILES AND WHERE TO APPLY DECALS



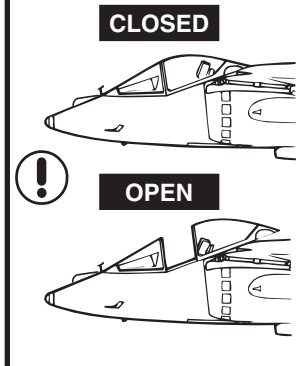
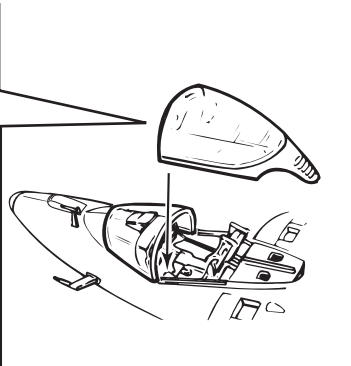
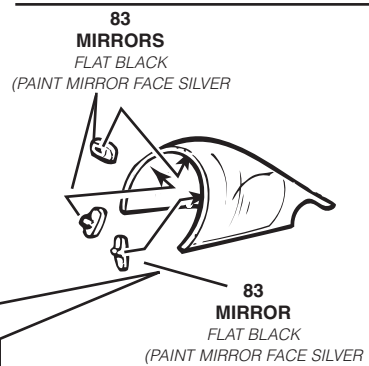
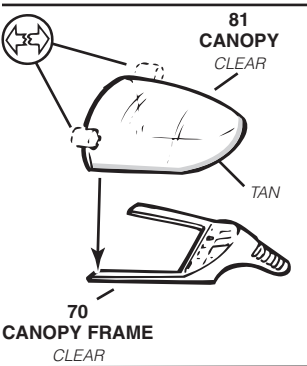
8

FINAL ASSEMBLY

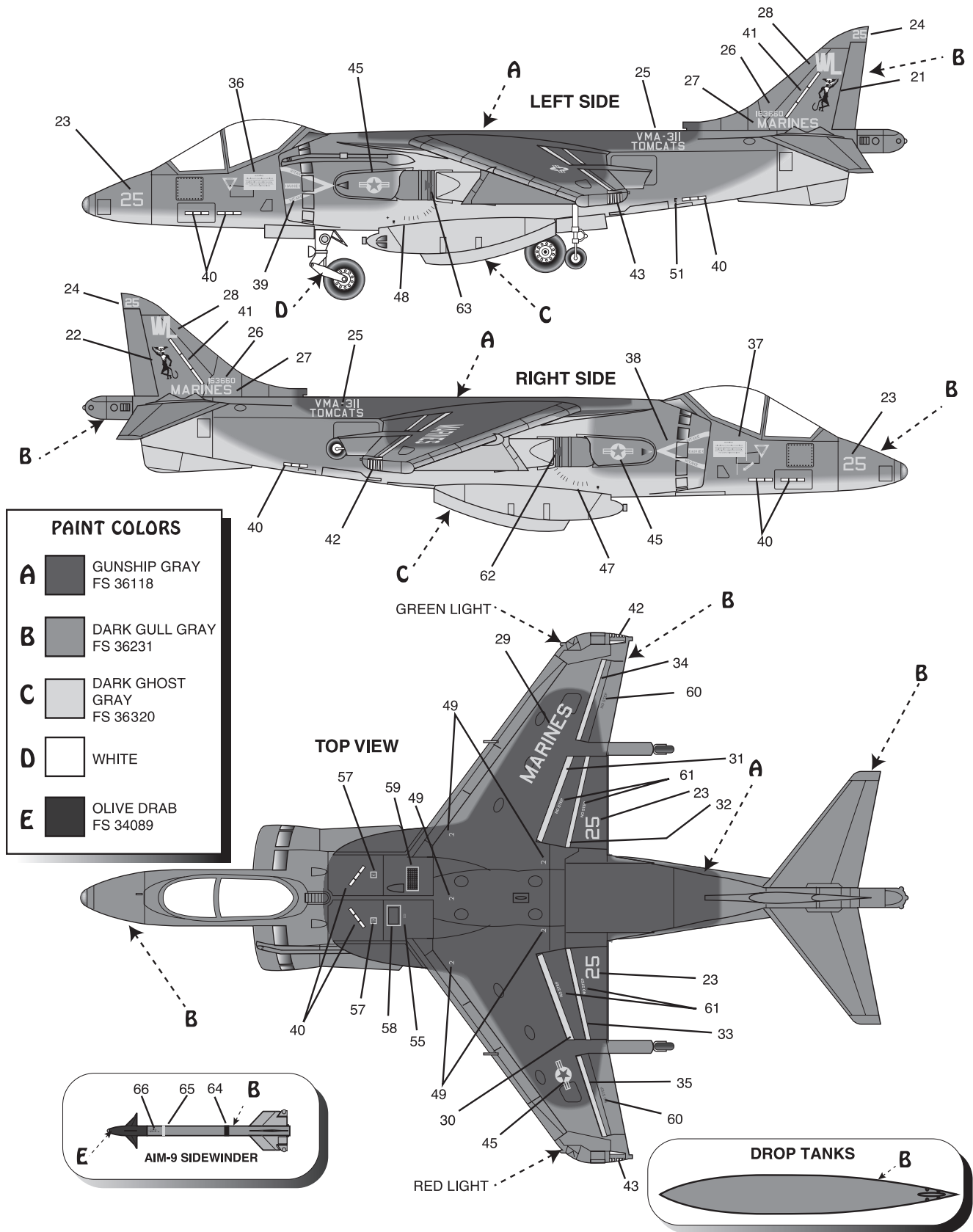


9

CANOPY ASSEMBLY



VMA-311 "TOMCATS", MCAS YUMA, ARIZONA



VMA-211 "WAKE ISLAND AVENGERS", MCAS YUMA, ARIZONA

