

## A-10 WARTHOG

During the war in Vietnam, the Air Force discovered that its fighter-bombers were not very good at providing close air support (CAS) to troops on the ground. What was needed was an aircraft like the attack types used by the U.S. Navy, and to fill this need, the Air Force first acquired surplus Navy A-1 Skyraiders. This led to the development of the A-10 Thunderbolt II, which, because of its ungainly looks, became commonly known as the Warthog. Designed around a seven-barrel, 30-mm cannon, which fires depleted Uranium rounds capable of piercing a considerable thickness of armor, the Warthog quickly became known as a tank buster. Additionally, eleven pylons under the wings and fuselage can carry a wide variety of ordnance including standard bombs, cluster bombs, and guided missiles. The pilot sits in an armored "bathtub" to protect him from the ground fire. The Warthog can fly safely with either one of its twin tails shot away and the two turbofan engines are mounted high above the tail to protect them from anti-aircraft artillery. The tail surfaces also shields the engines from heat seeking missiles. During Operations Desert Storm and Iraqi Freedom, A-10's were very successful at destroying hundreds of tanks and other armored vehicles belonging to the Republican Guard and other units of the Iraqi Army.

Durant la guerre du Vietnam, la force aérienne a découvert que ses chasseur-bombardiers n'étaient pas adéquats pour un appui aérien rapproché (CAS) pour les troupes au sol. Ce dont on avait besoin était un avion comme les types utilisés pour les attaques par la marine américaine, et pour combler ce besoin la force aérienne a fait l'acquisition de Skyraiders A-1 de surplus de la marine. Cela aura mené au développement du Thunderbolt II A-10, lequel, en raison de son allure inhabituelle, devint nommé communément comme le Warthog. Conçu autour d'un canon à 7 barils de 30 mm, tirant des rafales en uranium appauvri capables de percer une épaisseur de blindage considérable, le Warthog fut rapidement reconnu comme un chasseur de chars. De plus, onze pylônes sous l'aile et le fuselage peuvent transporter une grande variété de pièces d'artillerie incluant des bombes standard, des bombes à dispersion et des missiles guidés. Le pilote est assis dans une "baignoire" blindée pour le protéger contre le tir terrestre. Le Warthog peut voler sécuritairement avec une de ses ailes jumelles manquante et les deux moteurs à turbine sont montés très haut au-dessus de la queue pour les protéger contre l'artillerie antiaérienne. Les surfaces de queue blindent aussi les moteurs contre les missiles à guidage thermique. Durant l'opération Tempête du désert et de la libération de l'Irak, les A-10 ont connu un grand succès en détruisant des centaines de chars et d'autres véhicules blindés appartenant à la Garde républicaine et à d'autres unités de l'armée irakienne.

Durante la guerra de Vietnam, la Fuerza Aérea descubrió que sus bombarderos no eran muy buenos en la prestación de apoyo aéreo cercano (CAS) a las tropas sobre el terreno. Lo que se necesitaba era un avión de ataque utilizado por la Marina de los EE.UU., y para satisfacer esta necesidad, la Fuerza Aérea adquirió primero el A-1 Skyraiders de la Armada. Esto llevó al desarrollo del A-10 Thunderbolt II, el cual por su aspecto desgarbado, se hizo conocido comúnmente como el Warthog. Diseñado alrededor de un cañón de 30 mm de siete salidas, que disparaba balas de uranio, capaz de perforar un espesor considerable de armadura, el Warthog se hizo conocido rápidamente como un destructor de tanques. Además, once pilones debajo de las alas y el fuselaje puede transportar una gran variedad de artillería, que incluyen bombas estándares, bombas de racimo y misiles guiados. El piloto se sienta en una "bañera" blindada para protegerse de los disparos desde tierra. El Warthog puede volar de forma segura, ya sea con una de sus colas dobles y los dos motores turbofán se montan encima de la cola para proteger de la artillería antiaérea. La superficie de la cola también protege a los motores de los misiles que buscan calor. Durante las operaciones Tormenta del Desierto y Libertad Iraquí, los A-10 tuvieron un gran éxito en la destrucción de cientos de tanques y otros vehículos blindados pertenecientes a la Guardia Republicana y otras unidades del ejército iraquí.

### READ THIS BEFORE YOU BEGIN

- \* Study the assembly drawings.
- \* Each plastic part is identified by a number.
- \* In the assembly drawings, some parts will be marked by a star ★ to indicate chrome plated plastic.
- \* For better paint and decal adhesion, wash the plastic parts in a mild detergent solution. Rinse and let air dry.
- \* Check the fit of each piece before cementing in place.
- \* Use only cement for polystyrene plastic.
- \* Scrape plating and paint from areas to be cemented.
- \* Allow paint to dry thoroughly before handling parts.
- \* Any unused parts may be discarded.

### LISEZ CECI AVANT DE COMMENCER

- \* Étudiez les plans d'assemblage.
- \* Chaque pièce de plastique est identifiée par un numéro.
- \* Dans les plans d'assemblage, certaines pièces seront marquées d'une étoile ★ pour indiquer des pièces en plastique plaquées chrome.
- \* Pour une meilleure adhésion de la peinture et de la décalcomanie, lavez les pièces en plastique dans une solution de détergent doux. Rincez et laissez sécher à l'air.
- \* Vérifiez l'ajustement de chaque pièce avant de la coller en place.
- \* Utilisez uniquement de la colle pour plastique au polystyrène.
- \* Grattez toute peinture et le placage sur les régions à coller.
- \* Laissez sécher la peinture complètement avant de manipuler des pièces.
- \* Toute pièce non-utilisée peut être jetée.

### LEA ESTO ANTES DE EMPEZAR

- \* Estudie los dibujos de ensamblaje.
- \* Cada parte plástica está identificada con un número.
- \* En los dibujos de ensamblaje, algunas partes aparecerán marcadas con una estrella ★ para indicar plástico enchapado en cromo.
- \* Para mejor adhesión de pintura y calcomanías, lave las partes plásticas en una solución de detergente suave. Enjuague y deje secar al aire.
- \* Verifique el encastrado de cada pieza antes de cementar en su lugar.
- \* Use sólo cemento para plástico de poliestireno.
- \* Raspe las placas y la pintura de las áreas a cementar.
- \* Deje secar la pintura totalmente antes de manipular las partes.
- \* Cualesquiera partes sin usar se pueden descartar.

### CUSTOMER SERVICE

If you have any questions or comments, call our hotline at: (800) 833-3570 or visit our website : [www.revell.com](http://www.revell.com)  
Be sure to include the plan number (85552120200), part number description, and your return address and phone number or, please write to:

**Revell Inc Consumer Service Department,  
1850 Howard Street Unit A,  
Elk Grove Village, Illinois 60007**

### SERVICE À LA CLIENTÈLE

Pour toute question ou commentaire, contactez notre ligne d'assistance au: (800) 833-3570 ou Visitez notre site Web: [www.revell.com](http://www.revell.com)  
Assurez-vous d'inclure le numéro de plan (85552120200), la description du numéro de pièce, votre adresse de retour et votre numéro de téléphone ou, écrivez à:

**Revell Inc Consumer Service Department,  
1850 Howard Street Unit A,  
Elk Grove Village, Illinois 60007**

### SERVICIO AL CLIENTE

Si tiene alguna pregunta o comentario, llame a nuestra línea directa al: (800) 833-3570 o Visite nuestro sitio web: [www.revell.com](http://www.revell.com)  
Asegúrese de incluir el número de plano (85552120200), descripción del número de parte, y su dirección y número de teléfono para responder o, sírvase escribir a:

**Revell Inc Consumer Service Department,  
1850 Howard Street Unit A,  
Elk Grove Village, Illinois 60007**

<b>PAINT GUIDE</b>		<b>GUIDE DE PEINTURE</b>	<b>GUÍA DE PINTURA</b>
<i>This paint guide is provided to complete this kit as shown on the box.</i>		<i>Ce guide de peinture est fourni pour compléter cet ensemble tel qu'indiqué sur l'emballage.</i>	<i>Esta guía de pintura se suministra para completar este equipo tal como se muestra en la caja.</i>
<b>A</b>	Aluminum	Aluminium	Aluminio
<b>B</b>	Chrome	Chrome	Cromo
<b>C</b>	Dark Gray	Gris foncé	Gris oscuro
<b>D</b>	Dark Green	Vert foncé	Verde oscuro
<b>E</b>	Dark Gull Gray	Gris cendré foncé	Gris gaviota oscuro
<b>F</b>	Flat Black	Noir mat	Negro mate
<b>G</b>	Gray	Gris	Gris
<b>H</b>	Green	Vert	Verde
<b>I</b>	Gloss Black	Noir brillant	Negro brillante
<b>J</b>	Gloss White	Blanc brillant	Blanco brillante
<b>K</b>	Gunmetal	Bronze	Gris plomo
<b>L</b>	Light Gray	Gris clair	Gris claro
<b>M</b>	Light Green	Vert pâle	Verde claro
<b>N</b>	Olive Drab	Gris vert	Gris oliva
<b>O</b>	Olive Green	Vert olive	Verde oliva
<b>P</b>	Red	Rouge	Rojo
<b>Q</b>	Satin White	Blanc satiné	Blanco satén
<b>R</b>	Silver	Argent	Plata
<b>S</b>	Steel	Acier	Acero
<b>T</b>	Tan	Havane	Habano
<b>U</b>	Yellow	Jaune	Amarillo

<b>DECAL APPLICATION INSTRUCTIONS</b>
1. Cut desired decal from sheet.
2. Dip decal in water for a few seconds.
3. Place wet decal on paper towel.
4. Wait until decal is movable on paper backing.
5. Place decal in position on model, face up and slide backing away.
6. Press out air bubbles with a soft damp cloth.
7. Milkyness that may appear is for better decal adhesion and will dry clear. Wipe away any excess adhesive.
8. Do not touch decal until fully dry.
9. Allow the decals 48 hours to dry before applying clear coat.
10. Decals are compatible with setting solutions or solvents.

<b>INSTRUCTIONS POUR L'APPLICATION DE DÉCALCOMANIE</b>
1. Découpez la décalcomanie désirée sur la feuille.
2. Trempez la décalcomanie durant quelques secondes dans l'eau.
3. Placez la décalcomanie sur une serviette de papier.
4. Attendez jusqu'à ce que la décalcomanie puisse être retirée de l'endos en papier.
5. Placez la décalcomanie en position sur votre modèle, face vers le haut, et retirez l'endos.
6. Pressez pour évacuer les bulles d'air avec un chiffon doux humide.
7. La formation d'un voile blanchâtre qui pourrait apparaître sert à la meilleure adhésion de la décalcomanie et deviendra claire une fois séchée. Nettoyez tout excès d'adhésif.
8. Ne touchez pas la décalcomanie tant qu'elle ne sera pas entièrement séchée.
9. Laissez sécher la décalcomanie durant 48 heures avant d'appliquer un enduit protecteur.
10. Les décalcomanies sont compatibles avec les solutions de séchage et les solvants.

<b>INSTRUCCIONES DE APLICACIÓN DE CALCOMANÍAS</b>
1. Corte la calcomanía deseada de la lámina.
2. Sumerja la calcomanía en agua por unos segundos.
3. Coloque la calcomanía húmeda sobre una toalla de papel.
4. Espere hasta que la calcomanía se mueva en la lámina posterior de papel.
5. Coloque la calcomanía en posición sobre el modelo, con la cara hacia arriba y deslice la lámina posterior hasta quitarlo.
6. Presione para quitar las burbujas de aire con un trapo suave húmedo.
7. La lechosidad que puede aparecer es para una mejor adhesión de la calcomanía y se secará completamente. Limpie cualquier exceso de adhesivo.
8. No toque la calcomanía hasta que esté totalmente seca.
9. Deje secar las calcomanías 48 horas antes de aplicar "clear coat".
10. Las calcomanías son compatibles con las soluciones de fijación o los solventes.



\* REPEAT SEVERAL TIMES  
\* A RÉPÉTEZ PLUSIEURS FOIS  
\* REPITA VARIAS VECES



\* REPEAT PROCEDURE  
\* RÉPÉTEZ LA PROCÉDURE  
\* REPITA EL PROCEDIMIENTO



\* OPTIONAL PARTS  
\* PIÈCES OPTIONNELLES  
\* PARTES OPCIONALES



\* DECAL  
\* DÉCALCOMANIE  
\* CALCOMANÍA



\* ASSEMBLY CAUTION  
\* AVERTISSEMENT POUR L'ASSEMBLAGE  
\* PRECAUCIÓN DE ENSAMBLAJE



\* CEMENT TOGETHER  
\* COLLER ENSEMBLE  
\* CEMENTAR Y UNIR



\* REMOVE AND THROW AWAY  
\* RETIREZ ET JETER  
\* RETIRE Y DESCARTE



\* DO NOT CEMENT  
\* NE PAS COLLER  
\* NO CEMENTAR



\* OPEN HOLE  
\* LAISSEZ SÉCHER LES PIÈCES  
\* ABRA AGUJERO



\* REMOVE TAPE  
\* RUBAN AMOVIBLE  
\* CINTA DEMONTABLE



\* RUBBER BAND TOGETHER  
\* SERRER ENSEMBLE AVEC UNE BANDE ÉLASTIQUE  
\* UNA CON BANDA ELÁSTICA



\* STICKER DECAL  
\* DÉCALCOMANIE AUTOCOLLANTE  
\* CALCOMANÍA AUTOADHESIVA



\* WEIGHT  
\* POIDS  
\* PESO



\* TRIM OFF  
\* DÉCOUPEZ  
\* RECORTE

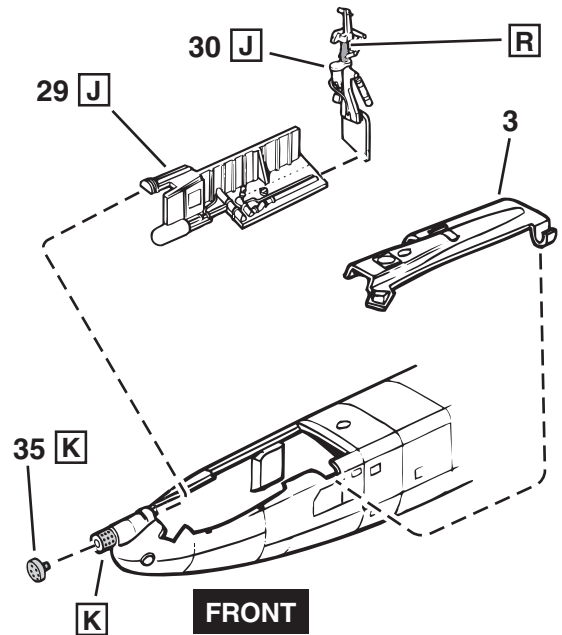
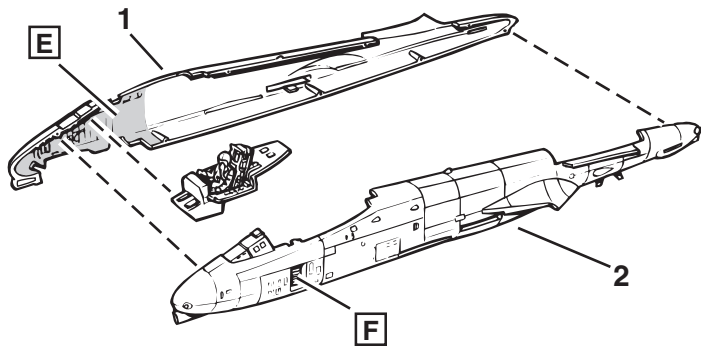
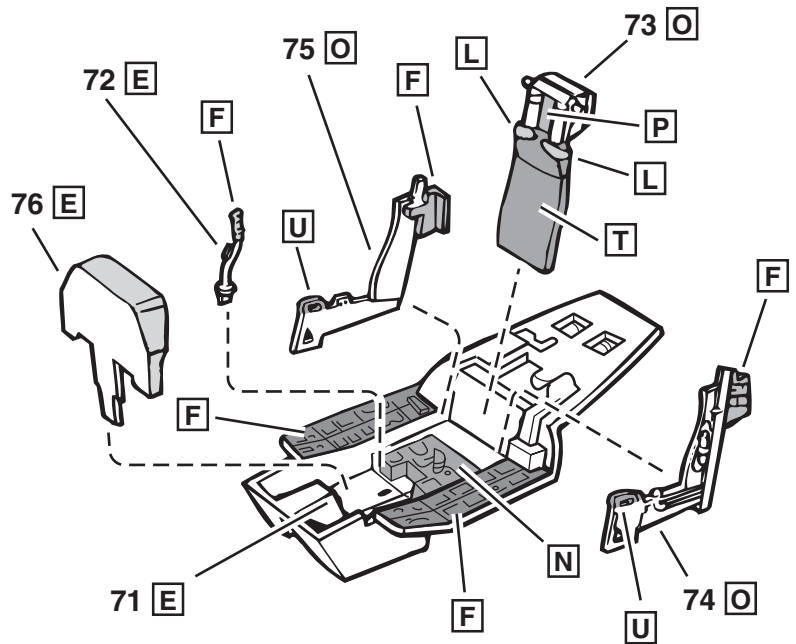
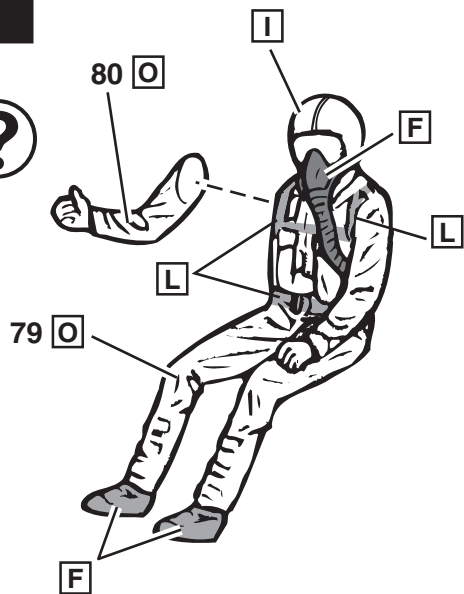


\* HEATED SCREWDRIVER END  
\* POINTE CHAUFFÉE DE TOURNEVIS  
\* EXTREMO DE DESTORNILLADOR CALENTADO

#	PART NAME	NOM DE PARTIE	NOMBRE DE PARTE
1	Rt. Fuselage	Fuselage droit	Fuselaje derecho
2	Lt. Fuselage	Fuselage gauche	Fuselaje izquierdo
3	Access Panel	Panneau d'accès	Panel de acceso
4	Lt. Wing Top	Dessus de l'aile gauche	Parte superior del ala izquierda
5	Rt. Wing Top	Dessus de l'aile droite	Parte posterior del ala derecha
6	Rt. Wing Bottom	Dessous d'aile droite	Parte inferior del ala derecha
7	Lt. Wing Bottom	Dessous d'aile gauche	Parte inferior del ala izquierda
8	Engine Bottom	Dessous du moteur	Parte inferior del motor
9	Lt. Engine Top	Dessus du moteur gauche	Parte superior izquierda del motor
10	Rt. Engine Top	Dessus du moteur droit	Parte superior derecha del motor
11	Exhaust Nozzle	Buse d'échappement	Boquilla de escape
12	Turbine	Turbine	Turbina
13	Rt. Stabilizer Top	Dessus du stabilisateur droit	Parte superior del estabilizador derecho
14	Lt. Stabilizer Bottom	Bas du stabilisateur gauche	Parte inferior izquierda del estabilizador
15	Rt. Vertical Tail Outer	Extérieur de la queue verticale droite	Parte exterior derecha de la cola vertical
16	Rt. Vertical Tail Inner	Intérieur de la queue verticale droite	Parte interior derecha de la cola vertical
17	Lt. Vertical Tail Outer	Extérieur de la queue verticale gauche	Parte exterior izquierda de la cola vertical
18	Lt. Vertical Tail Inner	Intérieur de la queue verticale gauche	Parte interior izquierda de la cola vertical
19	Lt. Ventral Strake	Lisse ventrale gauche	Palanca ventral izquierda
20	Rt. Ventral Strake	Lisse ventrale droite	Palanca ventral derecha
21	Boarding Ladder	Échelle de coque	Escalera de embarque
22	Ladder Door	Porte de l'échelle	Puerta de escalera
23	Lt. Stabilizer Top	Dessus du stabilisateur gauche	Parte superior del estabilizador izquierdo
24	Rt. Stabilizer Bottom	Bas du stabilisateur droit	Parte inferior derecha del estabilizador
25	Lt. Wing Deceleron	Décélérons de l'aile gauche	Alerón del ala izquierda
26	Rt. Wing Deceleron	Décélérons de l'aile droite	Alerón del ala derecha
27	Pave Penny Inner	Intérieur du pave penny	Parte interior del Pave Penny
28	Pave Penny Outer	Extérieur du pave penny	Parte exterior del Pave Penny
29	Nose Gear Well	Puits d'engrenage de nez	Caja del tren delantero
30	Nose Gear Strut	Contrefiche d'engrenage de nez	Puntal del tren delantero
31	Nose Front Door	Porte frontale du nez	Puerta frontal de la parte delantera
32	Nose Wheel	Roue avant	Rueda de proa
33	Nose Door Actuator	Actuateur de porte du nez	Actuador de la puerta frontal
34	Nose Rear Door	Porte arrière du nez	Puerta trasera de la parte delantera
35	Cannon Muzzle	Bouche de canon	Carga del cañón
36	Vent Cover	Couvercle de l'évent	Cubierta de ventilación
37	Rt. Main Gear Fairing	Profilage de l'engrenage principal droit	Carena del engranaje principal derecho
38	Lt. Main Gear Fairing	Profilage de l'engrenage principal gauche	Carena del engranaje principal izquierdo
39	Fairing Cover	Couvercle du profilage	Cubierta de carena
40	Rt. Main Gear Strut	Contrefiche de l'engrenage principal droit	Puntal del engranaje principal derecho
41	Lt. Main Gear Strut	Contrefiche de l'engrenage principal gauche	Puntal del engranaje principal izquierdo
42	Rt. Rear Main Door	Porte arrière principale droite	Puerta principal trasera derecha
43	Lt. Rear Main Door	Porte arrière principale gauche	Puerta principal trasera izquierda
44	Rt. Center Main Door	Porte centrale principale droite	Puerta principal central derecha
45	Lt. Center Main Door	Porte centrale principale gauche	Puerta principal central izquierda
46	Lt. Front Main Door	Porte avant principale gauche	Puerta principal delantera izquierda
47	Rt. Front Main Door	Porte avant principale droite	Puerta principal delantera derecha
48	Main Wheel Outer	Extérieur de la roue principale	Parte externa de la rueda principal
49	Main Wheel Inner	Intérieur de la roue principale	Parte interna de la rueda principal
50	Rt. Wing Slat	Bec de bord d'attaque droit	Listón del ala derecha
51	Lt. Wing Slat	Bec de bord d'attaque gauche	Listón del ala izquierda

#	PART NAME	NOM DE PARTIE	NOMBRE DE PARTE
52	Lt. Outer Pylon	Pylône extérieur gauche	Torre externa izquierda
53	Lt. Center Pylon	Pylône central gauche	Torre central izquierda
54	Lt. Center Pylon	Pylône central gauche	Torre central izquierda
55	Inner Pylon	Pylône interne	Torre interna
56	Fuselage Pylon	Pylône du fuselage	Torre de fuselaje
57	Centerline Pylon	Pylône de ligne centrale	Torre de línea central
58	Side Launch Rail	Rail latéral de lancement	Carril lateral de lanzamiento
59	Lower Launch Rail	Rail inférieur de lancement	Carril inferior de lanzamiento
60	Maverick Missile Half	Moitié de missile Maverick	Parte media de los misiles Maverick
61	Maverick Missile Half	Moitié de missile Maverick	Parte media de los misiles Maverick
62	Rt. ECM Pod	Nacelle de CME droite	Tanque ECM derecho
63	Lt. ECM Pod	Nacelle de CME gauche	Tanque ECM izquierdo
64	Cluster Bomb Top	Dessus de bombe à dispersion	Parte superior de la bomba de racimo
65	Cluster Bomb Bottom	Dessous de bombe à dispersion	Parte inferior de la bomba de racimo
66	Anti-Sway Brace	Barre stabilisatrice	Abrazadera estabilizadora
67	Fuel Tank Top	Dessus du réservoir de carburant	Parte superior del tanque de combustible
68	Fuel Tank Bottom	Dessous du réservoir de carburant	Parte inferior del tanque de combustible
69	Napalm Bomb Bottom	Dessous de bombe au napalm	Parte inferior de la bomba de Napalm
70	Napalm Bomb Top	Dessus de bombe au napalm	Parte superior de la bomba de Napalm
71	Cockpit	Poste de pilotage	Cabina
72	Control Column	Colonne de contrôle	Columna de control
73	Seat Back	Siège arrière	Respaldo de asiento
74	Lt. Seat Side	Côté gauche du siège	Lado izquierdo del asiento
75	Rt. Seat Side	Côté droit du siège	Lado derecho del asiento
76	Instrument Panel	Panneau d'instruments	Panel de instrumentos
77	Main Door Actuator	Actuateur de la porte principale	Actuador de la puerta principal
78	Canopy Frame	Châssis de la verrière	Marco del casquete
79	Pilot	Pilote	Piloto
80	Pilot Arm	Bras du clapet pilote	Brazo del piloto
81	Afterburner	Chambre de postcombustion	Forzaje
82	Antenna	Antenne	Antena
83	Drain	Drain	Drenaje
84	Rt. Main Door Actuator	Actuateur de la porte principale droite	Actuador de la puerta principal derecha
85	Lt. Main Door Actuator	Actuateur de la porte principale gauche	Actuador de la puerta principal izquierda
86	Deceleron Balance	Balance de décélérons	Equilibrado Deceleron
87	Taxi Light	Phare de roulage	Luz de taxi
88	Linkage	Timonerie	Vinculación
90	Windscreen	Pare-brise	Parabrisas
91	Canopy	Verrière	Casquete
93	Mirror	Miroir	Espejo
94	Missile Nose	Nez de missile	Parte delantera del misil
95	Rt. Navigation Light	Feu de position droit	Luz de navegación derecha
96	Lt. Navigation Light	Feu de position gauche	Luz de navegación izquierda
97	HUD Display	Collimateur de pilotage	Colimador de pilotaje
98	Support	Support	Soporte
100	Rt. Outer Pylon	Pylône externe droit	Torre externa derecha
101	Rt. Center Pylon	Pylône central droit	Torre central derecha
102	Rt. Center Pylon	Pylône central droite	Torre central derecha

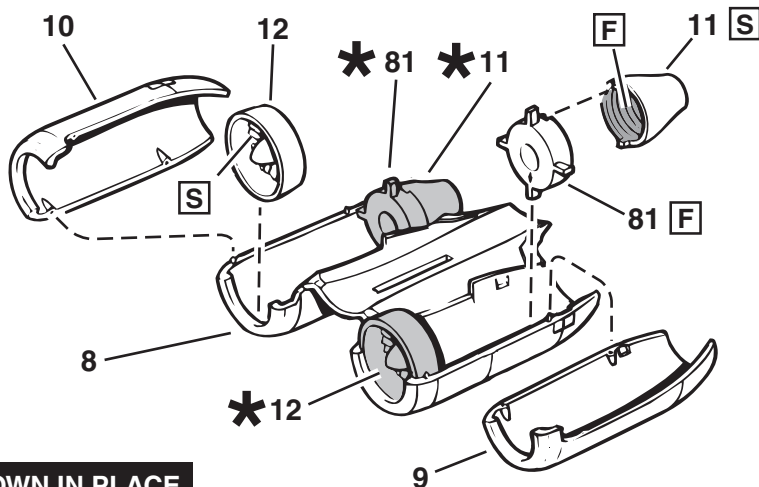
1



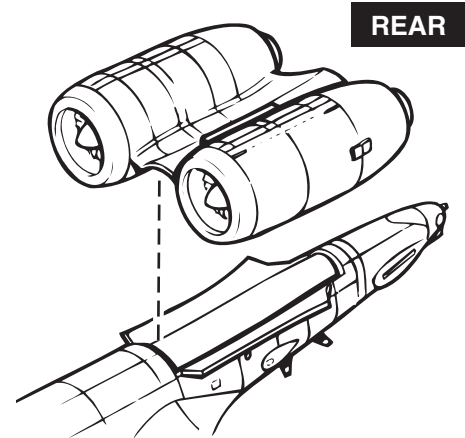
NOTE: ADD SMALL WEIGHT INSIDE NOSE FOR PROPER BALANCE BEFORE CEMENTING FUSelage HALVES TOGETHER.

REMARQUE : AJOUTER UN PEU DE POIDS À L'INTÉRIEUR DU NEZ POUR UN BON ÉQUILIBRE AVANT DE COLLER LES MOITIÉS DU FUSELAGE ENSEMBLE.

NOTA: AGREGUE PESO PEQUEÑO DENTRO DE LA PARTE DELANTERA PARA UN EQUILIBRIO APROPIADO ANTES DE PEGAR LAS DOS PARTES DEL FUSELAJE.



\* SHOWN IN PLACE

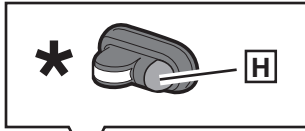




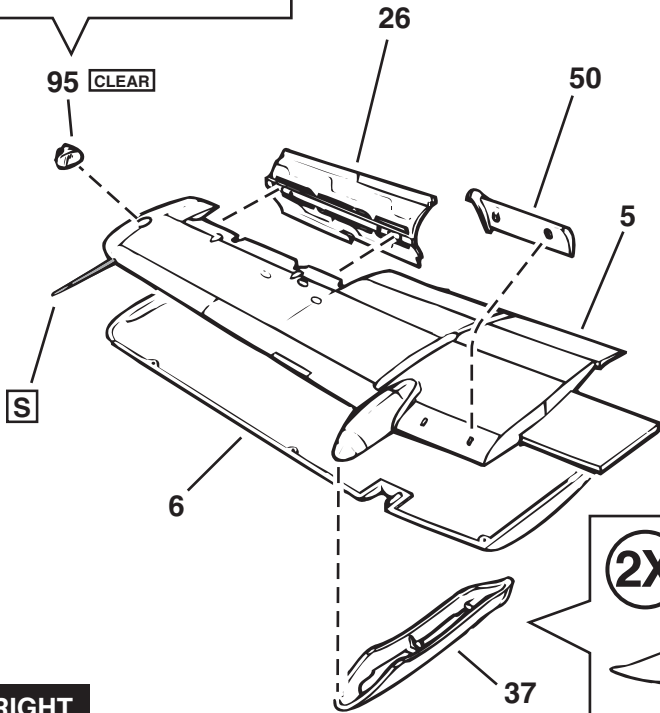
2

\*

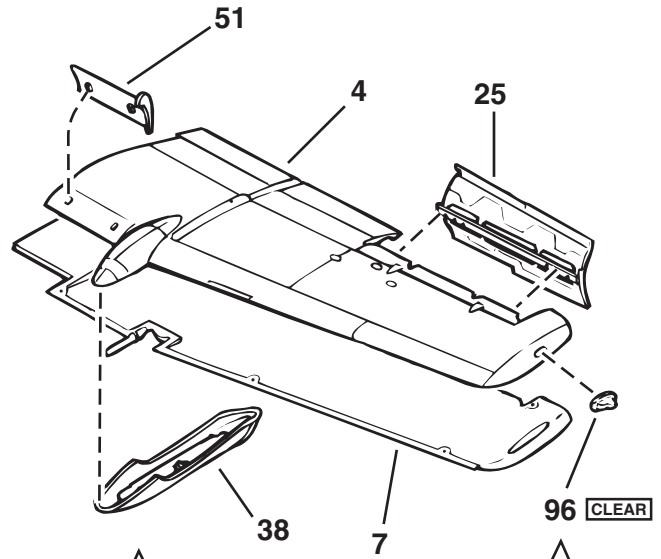
NOTE: PAINT FRAMEWORK ON NAVIGATION LIGHT THE SAME COLOR AS FUSELAGE.  
 REMARQUE : PEINDRE LA CHARPENTE SUR LE FEU DE POSITION DE LA MÊME COULEUR QUE LE FUSELAGE.  
 NOTA: PINTE EL MARCO DE LA LUZ DE NAVEGACIÓN DEL MISMO COLOR DEL FUSELAJE.



95 CLEAR

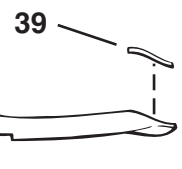


RIGHT



LEFT

2X

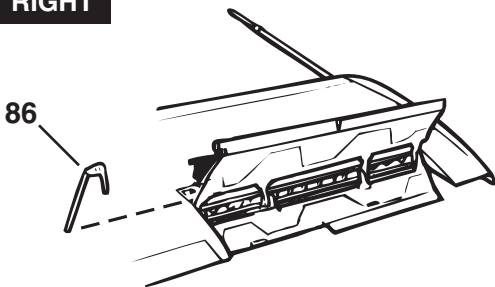


P

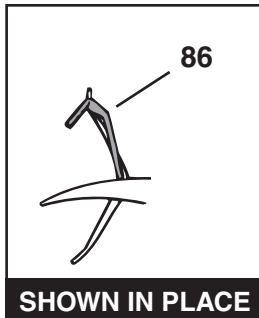


LEFT

RIGHT

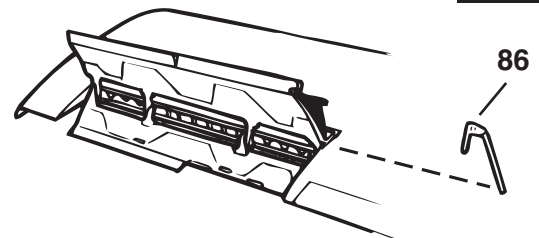


86

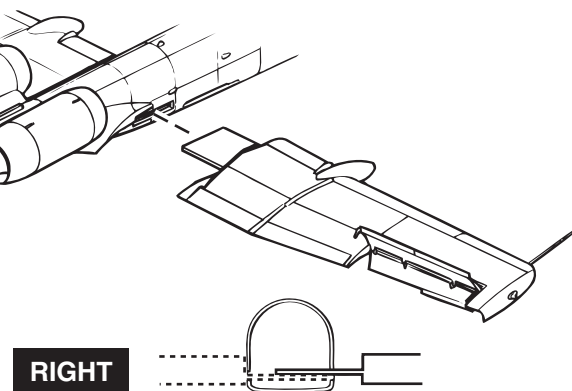


SHOWN IN PLACE

LEFT

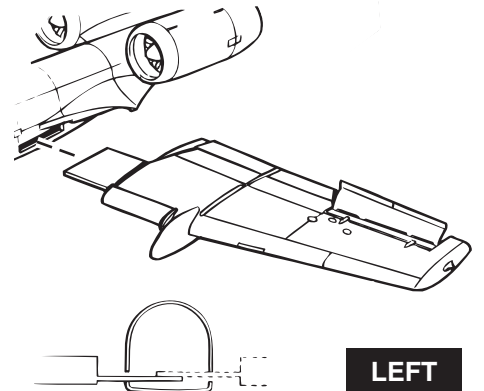


86



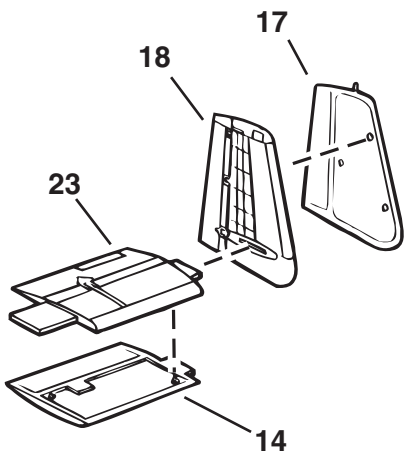
RIGHT

NOTE: TABS OVERLAP INSIDE FUSELAGE.  
 REMARQUE : LES ONGLETS SE CHEVAUCHENT À L'INTÉRIEUR DU FUSELAGE.  
 NOTA: LAS PESTAÑAS SE SUPERPONEN DENTRO DEL FUSELAJE.

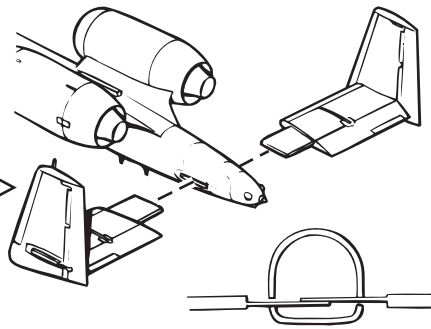


LEFT

# 3



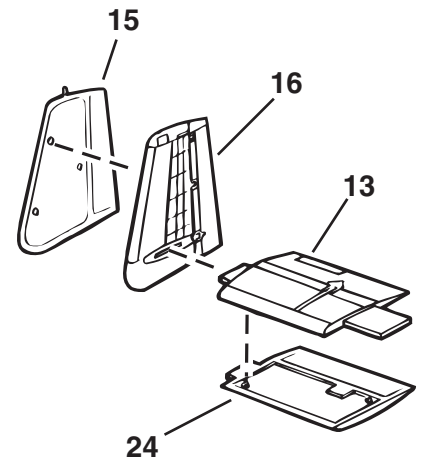
LEFT



NOTE: TABS OVERLAP INSIDE FUSELAGE.

REMARQUE : LES ONGLETS SE CHEVAUCHENT À L'INTÉRIEUR DU FUSELAGE.

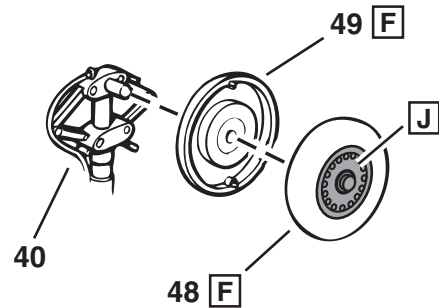
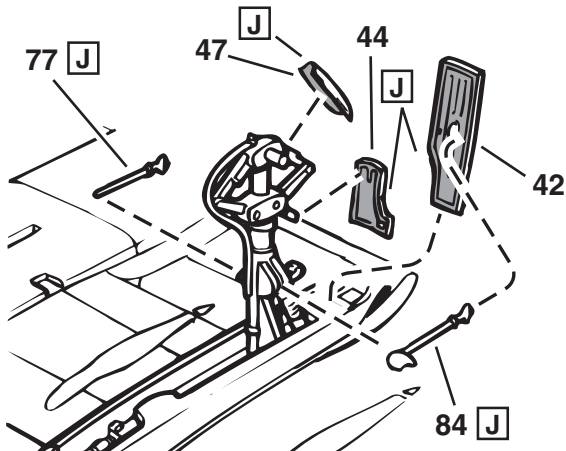
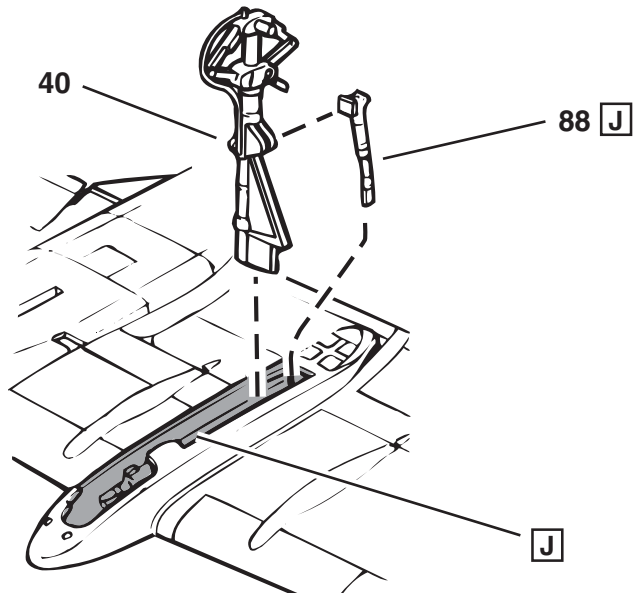
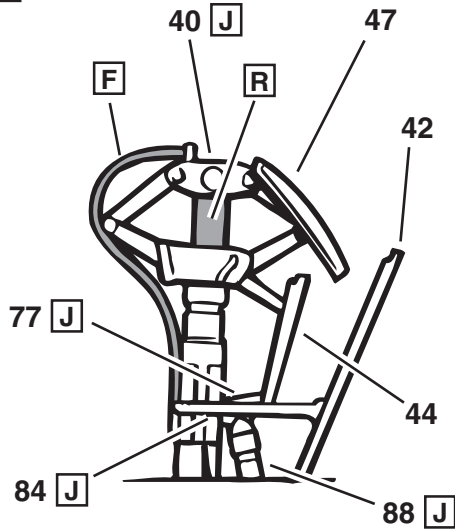
NOTA: LAS PESTAÑAS SE SUPERPONEN DENTRO DEL FUSELAJE.



RIGHT

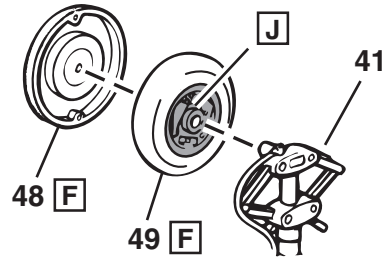
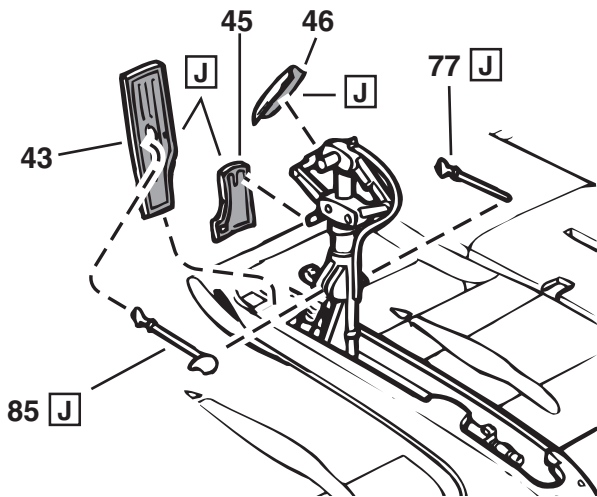
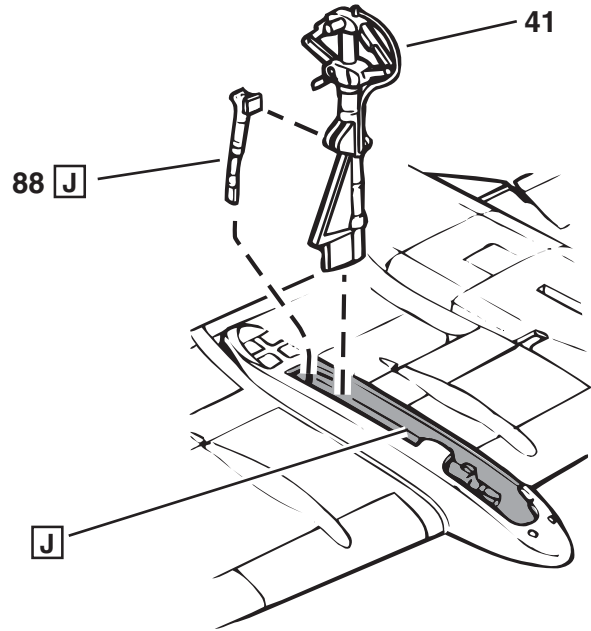
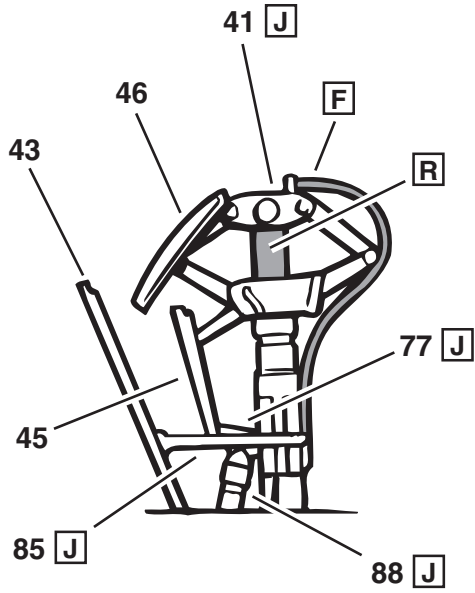
# 4

RIGHT



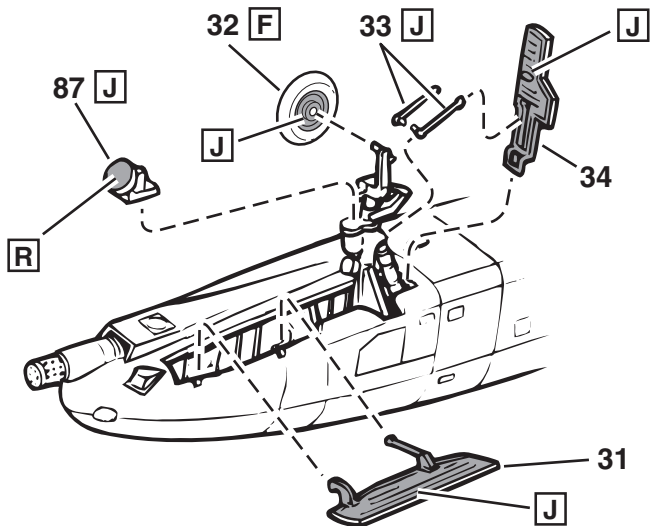
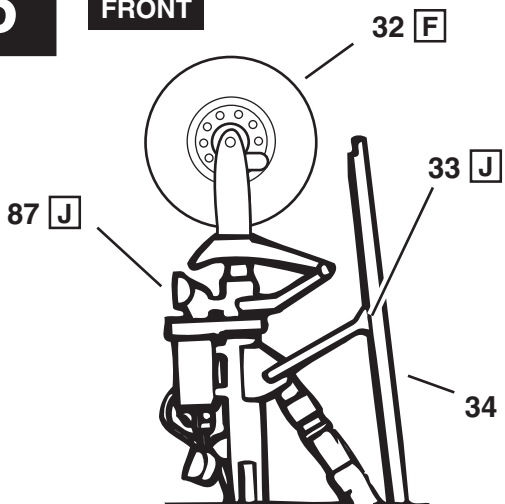
5

LEFT



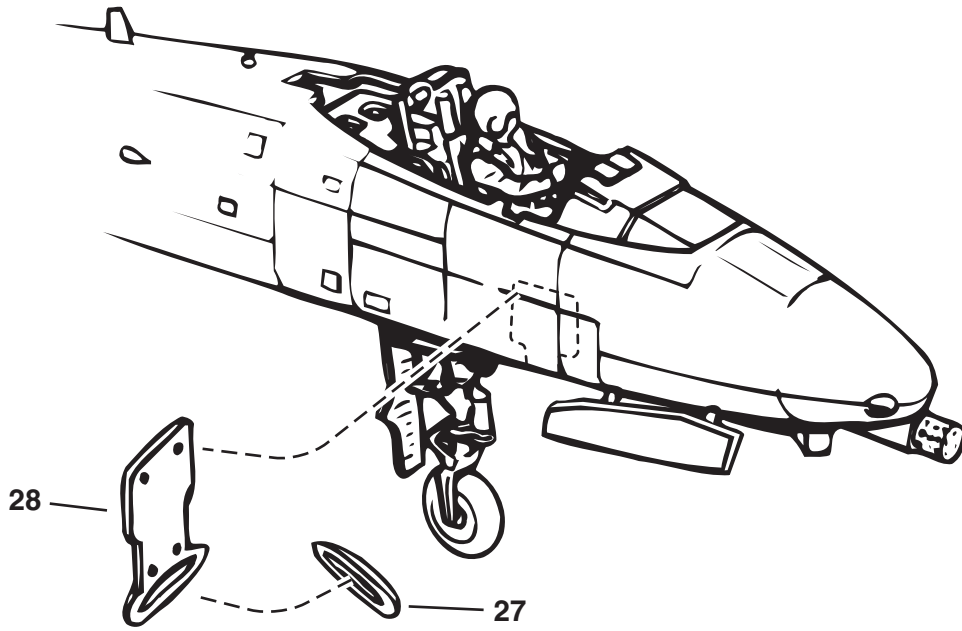
6

FRONT

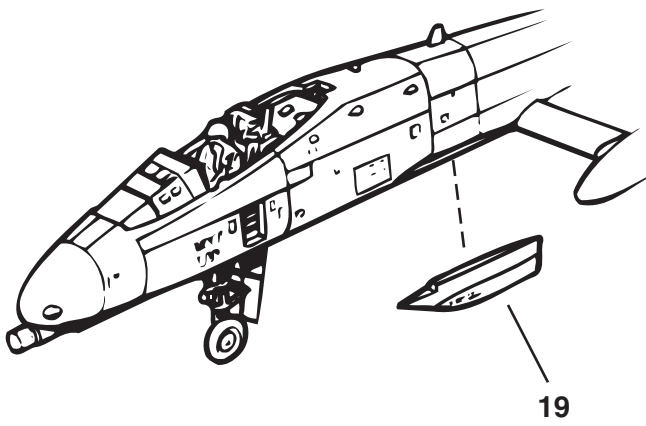




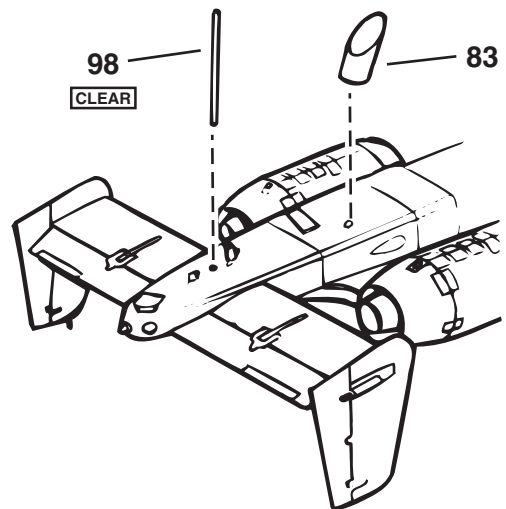
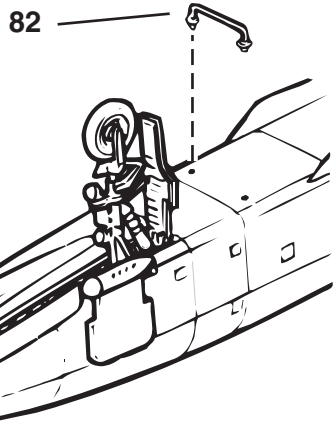
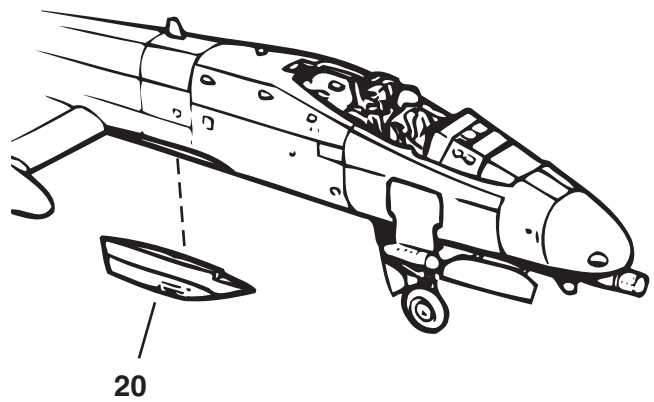
7



LEFT



RIGHT

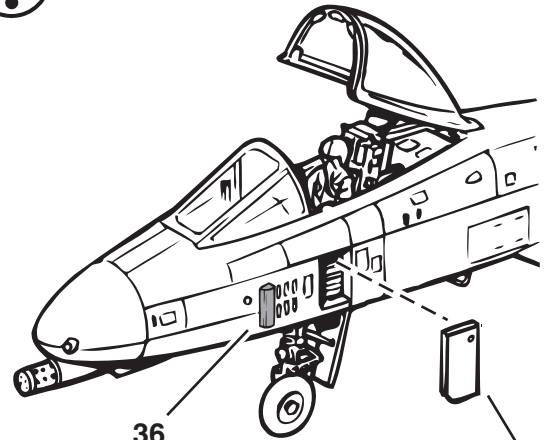
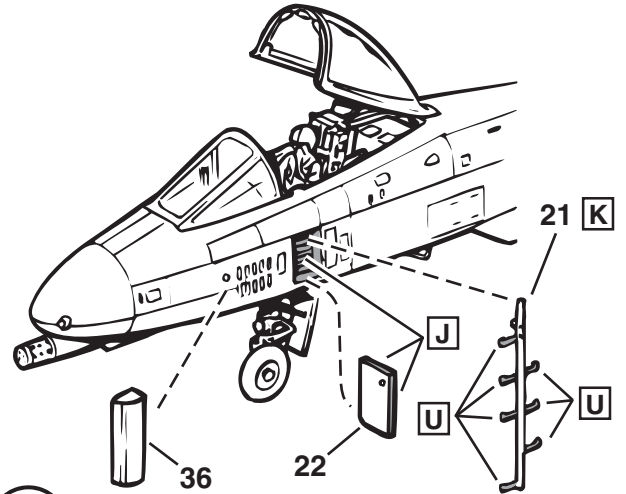
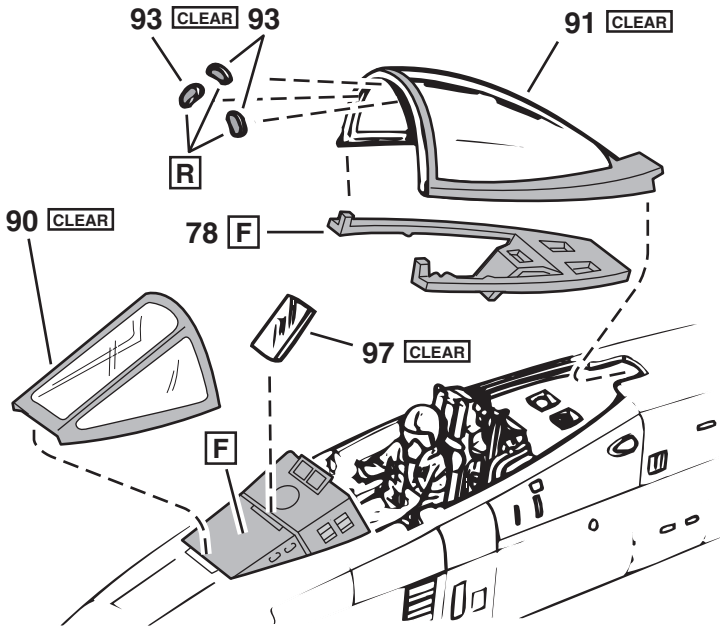
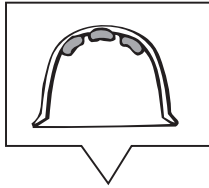


8

NOTE: PAINT FRAMEWORK ON THE WINDSCREEN AND CANOPY THE SAME COLOR AS THE SURROUNDING FUSELAGE.

REMARQUE : PEINDRE LA CHARPENTE DU PARE-BRISE ET DE LA VERRIÈRE DE LA MÊME COULEUR QUE LE FUSELAGE ENVIRONNANT.

NOTA: PINTE EL MARCO DEL PARABRISAS Y EL CASQUETE DEL MISMO COLOR DE LOS ALREDEDORES DEL FUSELAJE.

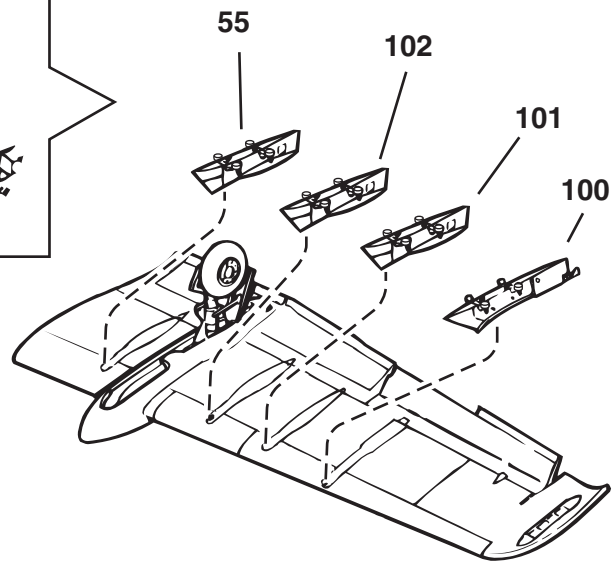
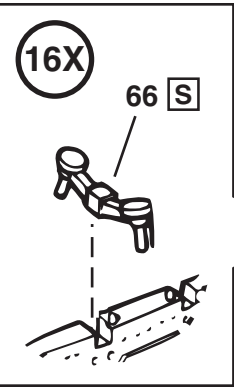
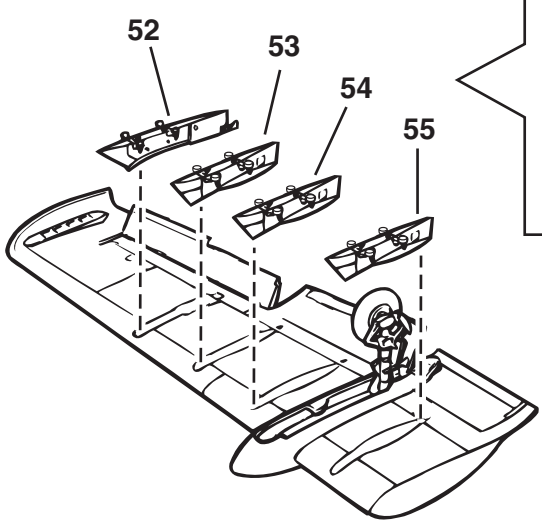


SHOWN IN PLACE

9

LEFT

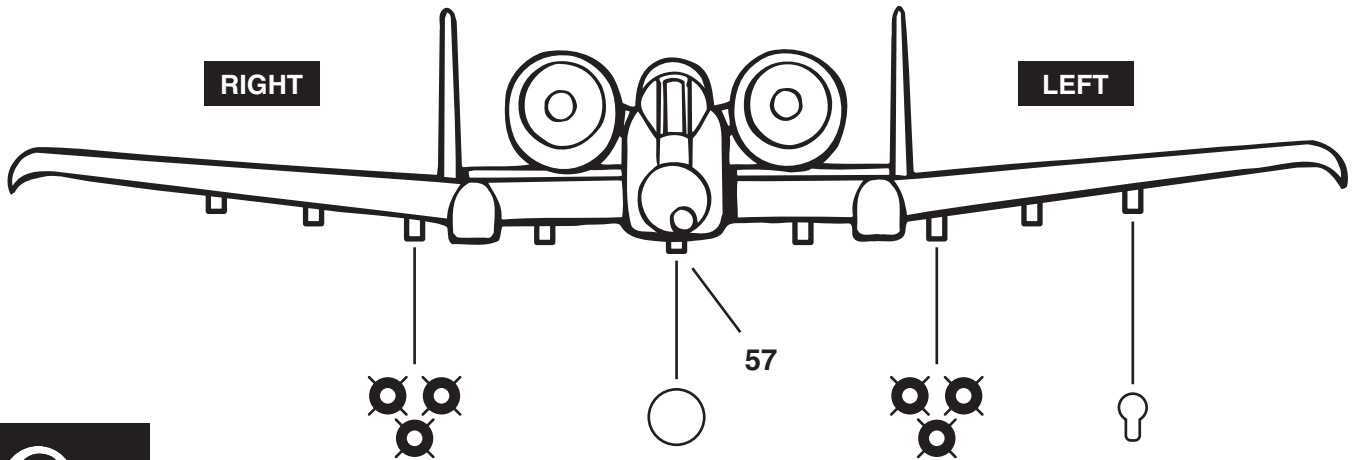
RIGHT



10

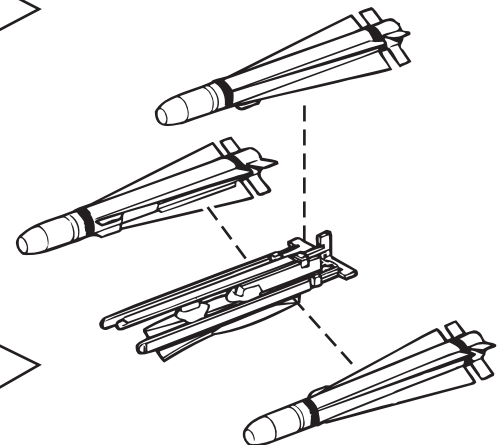
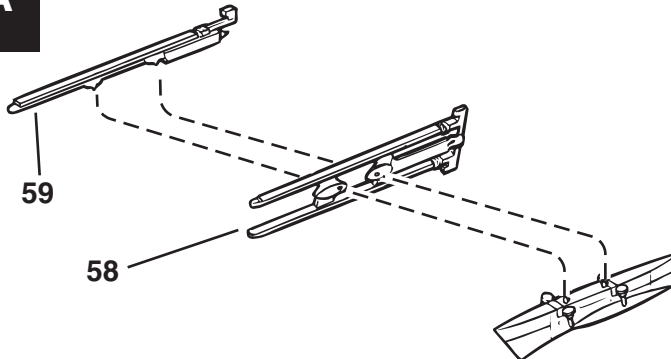


NOTE: ASSEMBLY OPTIONS. SEE STEP 10, 11, 12  
REMARQUE: OPTIONS D'ASSEMBLAGE. VOIR L'ÉTAPE 11, 11, 12.  
NOTA: OPCIONES DE ENSAMBLAJE. CONSULTAR PASO 10, 11, 12.

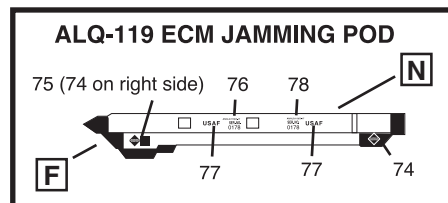
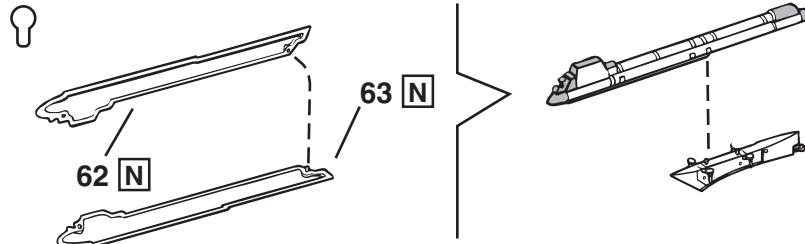
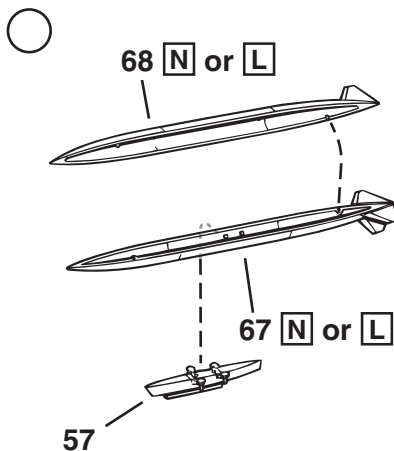
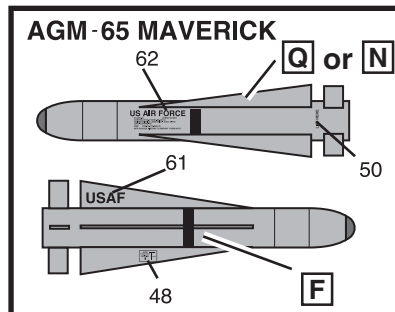
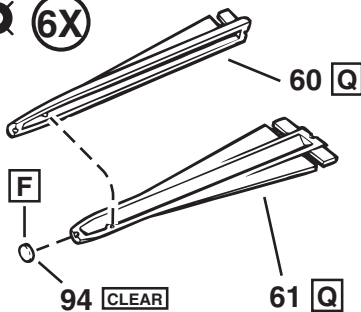


? A

2X



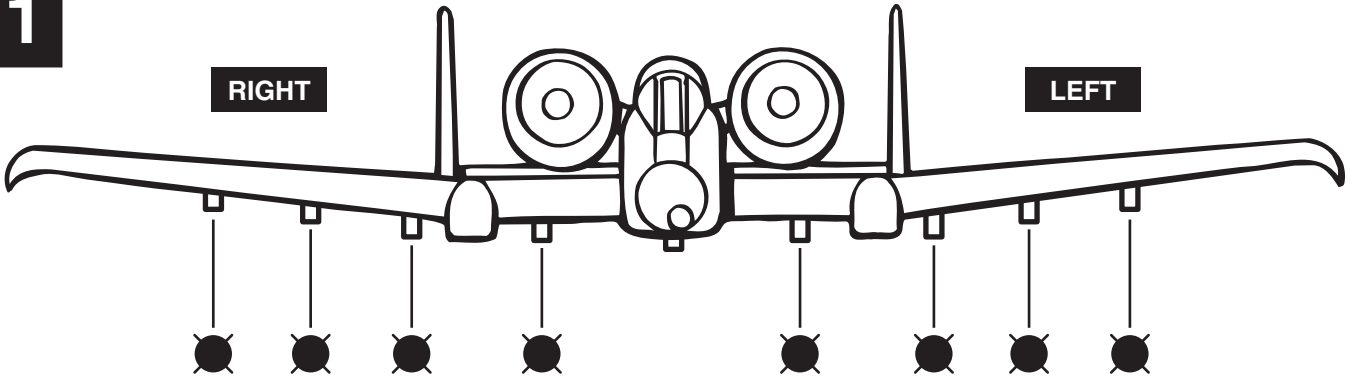
6X



11

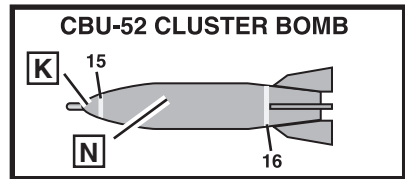
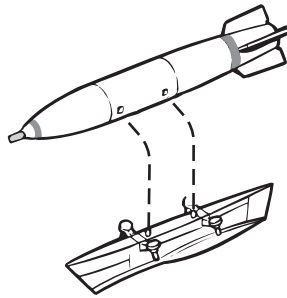
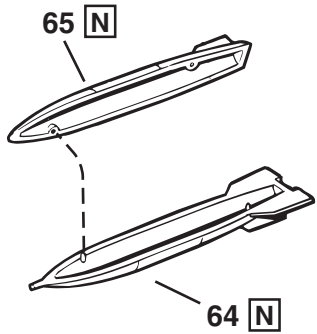
RIGHT

LEFT



? B

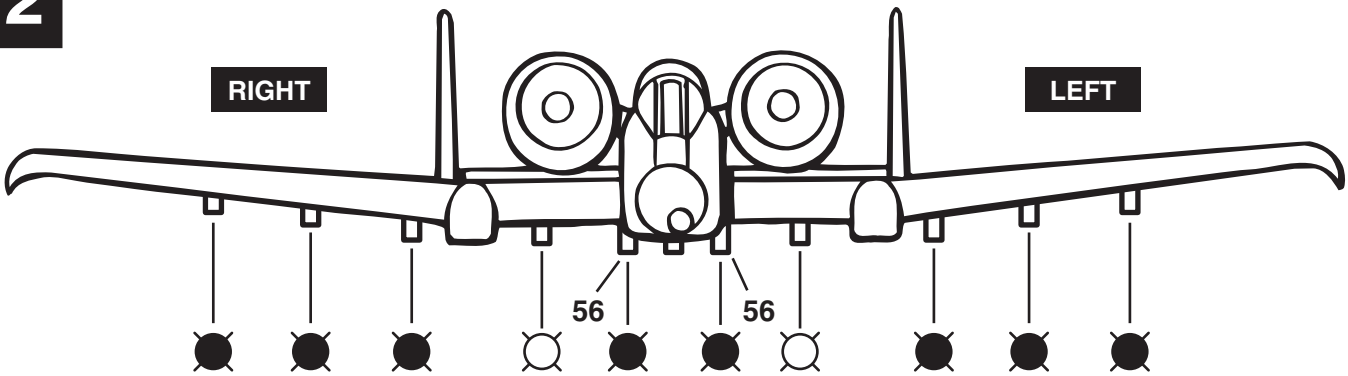
● (8X)



12

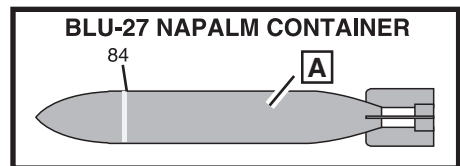
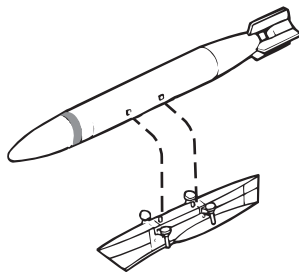
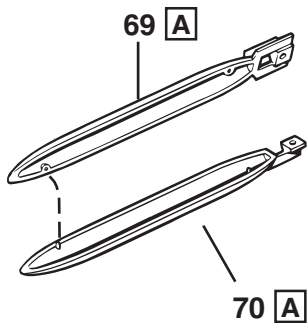
RIGHT

LEFT

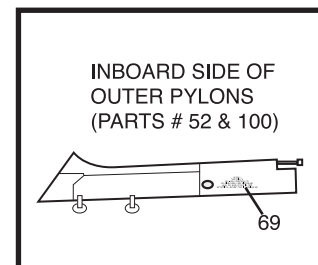
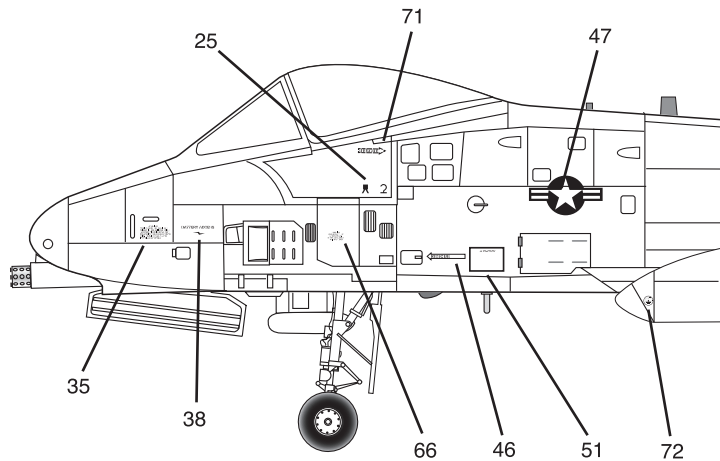
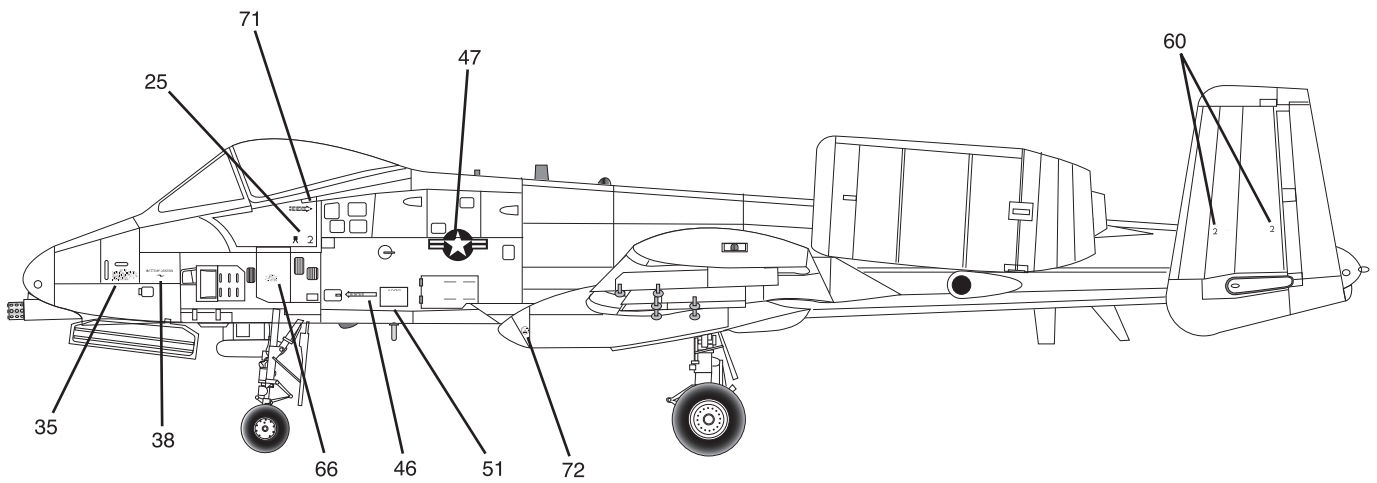
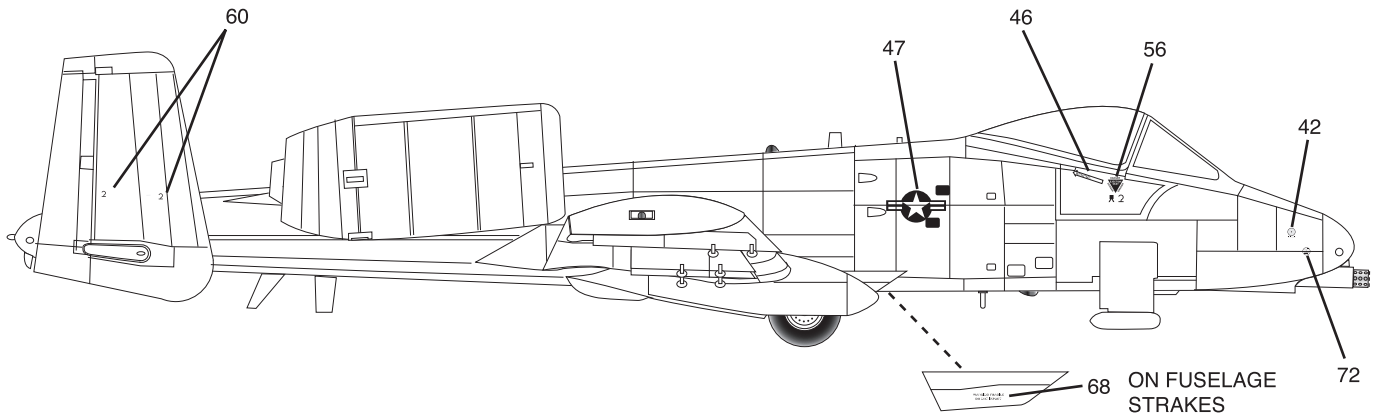


? c

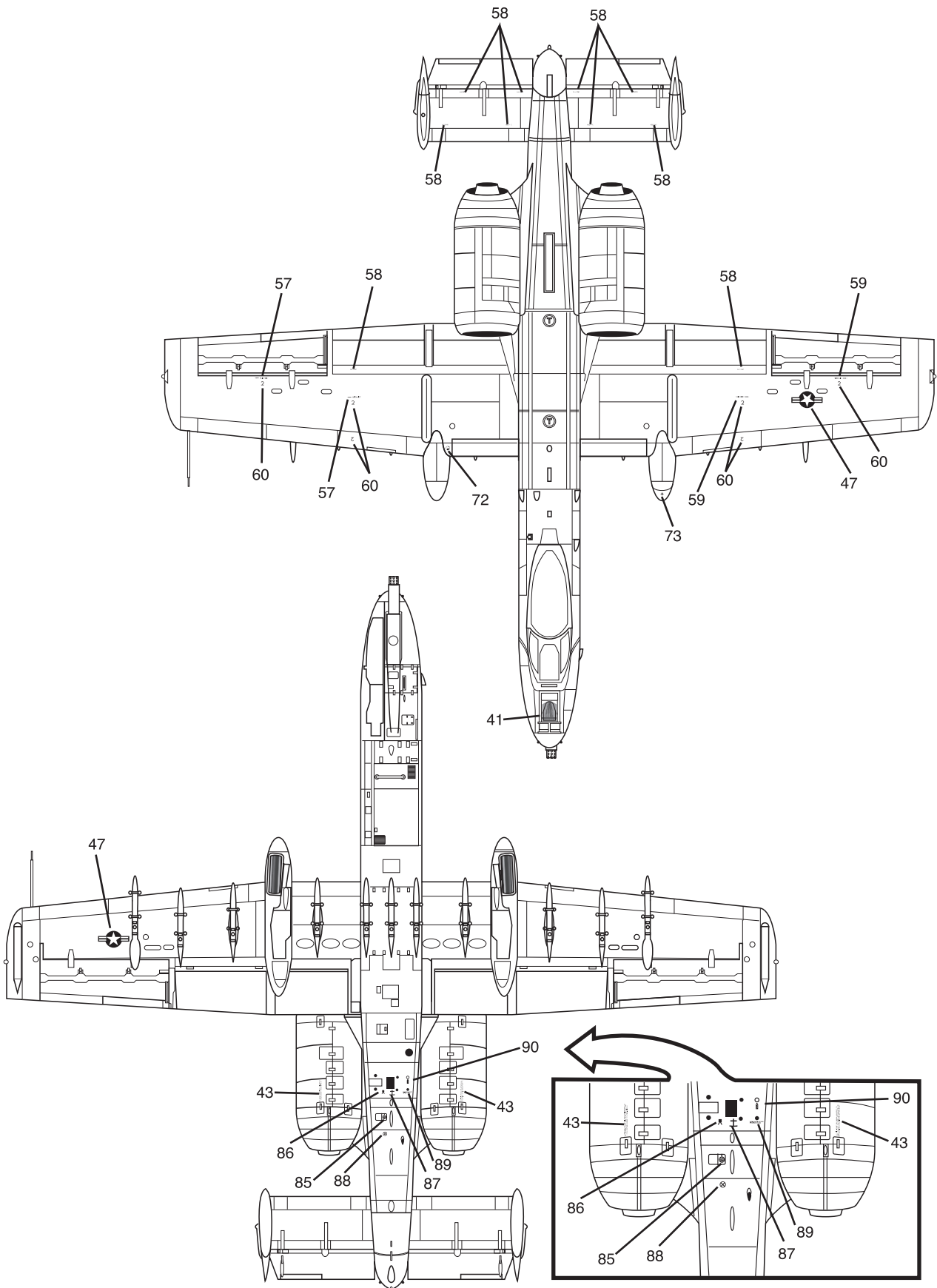
○ (2X)



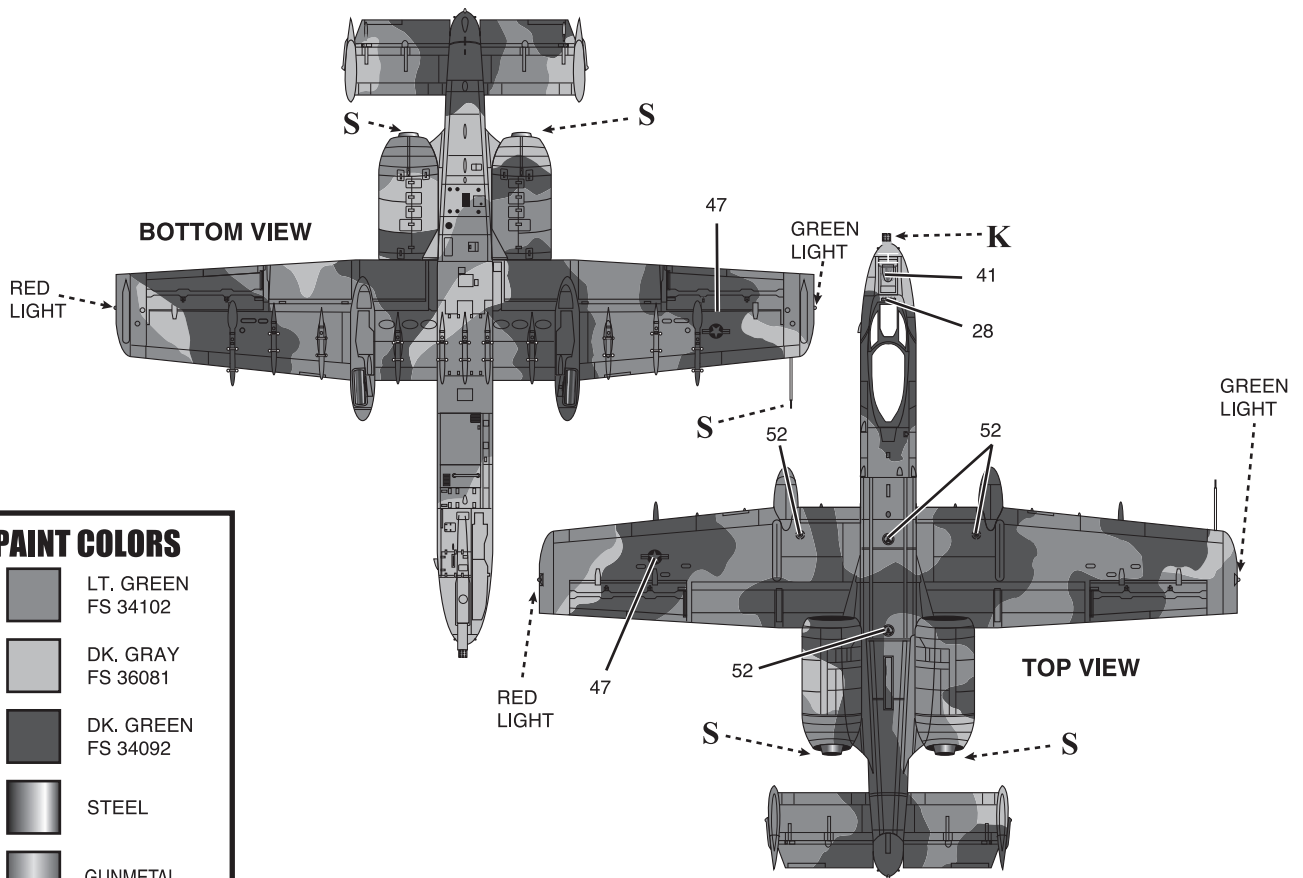
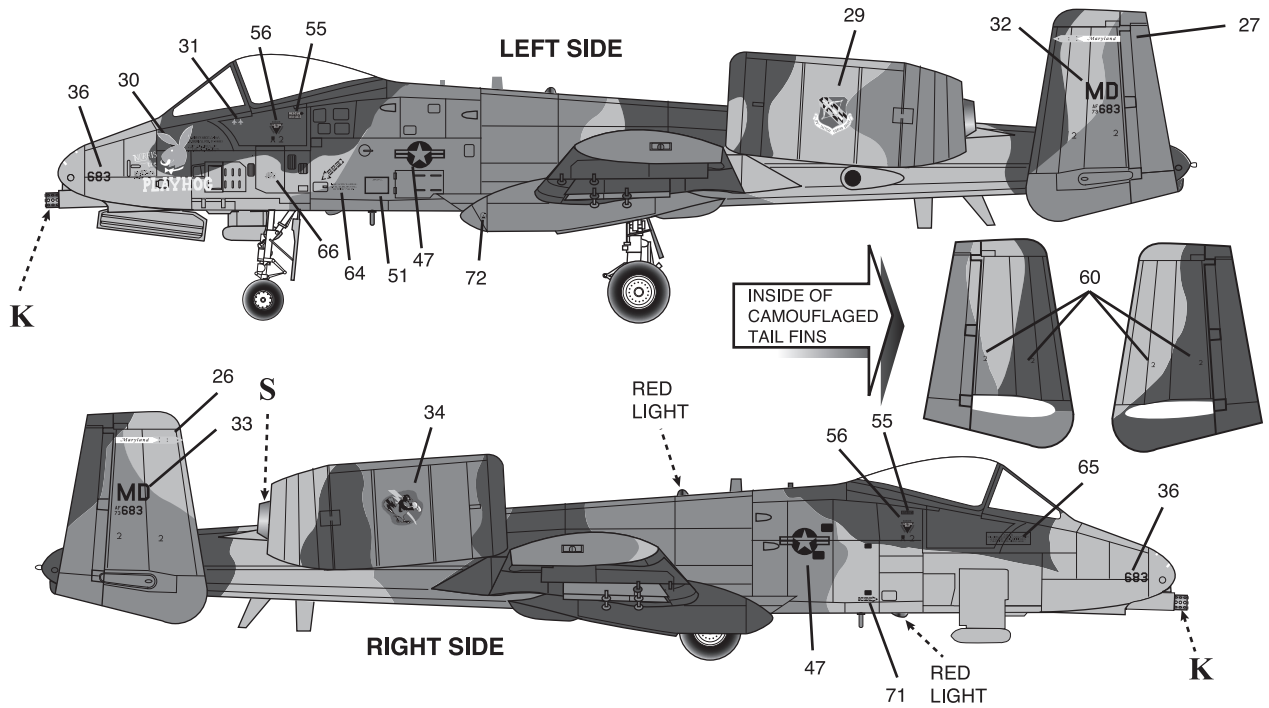
## COMMON MARKINGS AND STENCIL DETAILS



# COMMON MARKINGS AND STENCIL DETAILS







PAINT COLORS	
<b>M</b>	LT. GREEN FS 34102
<b>C</b>	DK. GRAY FS 36081
<b>D</b>	DK. GREEN FS 34092
<b>S</b>	STEEL
<b>K</b>	GUNMETAL

**A-10A THUNDERBOLT II, 80-0236, "LET'S ROLL ". PILOT, MAJOR JILL LONG  
354th FIGHTER SQUADRON, 355th FIGHTER WING, DAVIS-MONTHAN AFB,  
ARIZONA**

