



Sukhoi T-50

Im August 2011 wurde an der Internationalen russischen Luftfahrtmesse (MAKS) in Schukowski bei Moskau zum ersten Mal ein reiner Stealth-Jagdbomber für die russischen Streitkräfte vorgestellt. Das diese Maschine eine gewisse Ähnlichkeit mit der amerikanischen F-22 Raptor hat ist zu einem großen Maß den Anforderungen an diese Technologie geschuldet. Nach heutigen Maßstäben ist die T-50 in der gleichen Klasse angesiedelt wie die amerikanische F-35 Lightning 2, da die inzwischen als veraltet angesehene F-22 beiden Maschinen in allen Belangen unterlegen ist. Ähnlich wie die F-35 ist auch die T-50 mit elektronisch gesteuerten Vektordüsen ausgerüstet, was ihr eine überragende Wendigkeit und ausgezeichnete Flugeigenschaften in allen Geschwindigkeitsbereichen garantiert. Ein weiterer Vorteil gegenüber den westlichen Maschinen: Sie verfügt über zwei Triebwerke, was ihre Überlebensfähigkeit dramatisch verbessert. Während man in den USA die Tarnkappeneigenschaften mit einer besonderen Formgebung zu erreichen versucht, wird diese Eigenschaft bei der T-50 zu 85% durch die Verwendung von speziellem Nano-Technologie-Material der Oberfläche erreicht - was nebenbei auch noch den Luftwiderstand drastisch reduziert. Um die Tarnkappen-Eigenschaften und die kleine Radarsignatur der T-50 voll zu nutzen werden alle Waffen in einem Waffenschacht im Rumpf untergebracht. Dabei kann die T-50 als Einzige auch bei Geschwindigkeiten oberhalb Mach 1 die intern installierten Waffen einsetzen. Darüber hinaus besteht jedoch auch die Möglichkeit zusätzliche Lang- und Kurzstreckenraketen für den Luftkampf und größere Seeziel-Flugkörper an Außenstationen unter der Tragfläche zu installieren. Neben einer Höchstgeschwindigkeit von über 2000 km/h legte man bei der Konstruktion aber auch auf die Langsamflugeigenschaften der T-50 großen Wert. Dazu erhielt die Maschine neben den Vektordüsen ein System von elektronisch geregelten Vorflügeln (Slats) über die gesamte Breite der Tragflächen. Die für 2016 vorgesehene Serienproduktion von zunächst 1000 T-50 ist ein Gemeinschaftsprodukt russischer Hersteller mit Sukhoi als Projektführer und der indischen HAL - Hindustan Aeronautics. Während die russische Luftwaffe 400 bis 450 Maschinen der einsitzigen Version PAK FA bestellt hat, wird Indien 250 PAK FGFA, eine zweiseitige Ausführung erhalten. Zu den weiteren Abnehmern der T-50 gehören zur Zeit China, Iran, Argentinien, Brasilien, Venezuela und Malaysia.

Technische Daten:

Spannweite	14,00 m
Länge	19,70 m
Höhe	4,80 m
Triebwerke	2x NPO Saturn 117/AL-41F ¹
Leistung	86,29 kN ohne Nachbrenner, 147,09 kN mit Nachbrenner
Leergewicht	18 500kg
Stargewicht normal	26 000 kg
Startgewicht max.	37 000 kg
Höchstgeschwindigkeit	2 350 km/h
Reisegeschwindigkeit	1 293 km/h
Überführungsreichweite	5 520 km
Einsatzradius	1 200 km
Dienstgipfelhöhe	18 500 m
Waffenlast max.	7 500 kg
Bordkanone, fest eingebaut	Grijsow-Schipunow GSch-301, Kaliber 30 mm
Bewaffnung, wahlweise	4 x Wympel RWW-AE (AA-12 Adder) 2xWympel R-73E (AA-11 Archer) 2x Wympel R-74 (RWW-MD 2x Typ 810 4x Ch-38MAE, 4xCh-58USchKE (AS 11 Killer) oder 4 lasergelenkte 500kg-Bomben vom Typ KAB-500L
Besatzung	1 Pilot

Sukhoi T-50

In August 2011 a pure Stealth Fighter-Bomber for the Russian Armed Forces was displayed for the very first time at the Russian International Air Show (MAKS) at Zhukovsky near Moscow. The fact that this aircraft has a certain similarity to the American F-22 Raptor is to a large extent due to the demands of Stealth technology. By today's standards, the T-50 occupies a place in the same class as the American F-35 Lightning II. As the F-22 is in all respects inferior to both aircraft, it is now regarded as obsolete. Similar to the F-35, the T-50 is also fitted with electronically controlled vector jets, which guarantee excellent manoeuvrability and outstanding handling characteristics in all speed ranges. Another advantage it has over Western aircraft is its two engines, which dramatically improves its survivability. Whilst the USA was trying to achieve Stealth characteristics using special design features, the T-50 had achieved up to 85% Stealth success through the use of special nano-technology materials on outer surfaces - which incidentally also dramatically reduced wind resistance. In order to fully utilize its stealth characteristics and small radar signature all of the T-50's weapons are housed in a weapons bay within the fuselage. The T-50 is also the only Stealth aircraft that can use its internally mounted weapons at speeds above Mach 1. Additionally however, it is also has the ability to carry long and short range air combat missiles and larger anti-ship missiles on external weapons stations under the wing. As well as a top speed of over 2000 km/h (1250 mph) great emphasis was placed on the low speed flight characteristics of the T-50 during the design phase. To this end the aircraft received a system of electronically controlled slats over the entire width of the wing in addition to its vector nozzles. The planned mass production of initially 1000 T-50 by 2016 is a joint venture between the Russian aircraft manufacturer Sukhoi (as project leader) and the Indian company HAL - Hindustan Aeronautics. Whilst the Russian Air Force has placed orders for 400 to 450 single seater PAK FA versions of the aircraft, India will get 250 FGFA PAH, the two-seat version. Other T-50 customers currently include China, Iran, Argentina, Brazil, Venezuela and Malaysia.

Technical Data:

Wingspan:	14,00 m (45ft 11ins)
Length:	19,70 m (64ft 7ins)
Height:	4,80 m (15ft 7ins)
Engines:	2x NPO Saturn 117/AL-41F1
Power:	86,29 kN without Afterburner, 147,09 kN with Afterburner
Empty Weight:	18500kg
Normal Take-off Weight:	26000 kg (57320 lbs)
Maximum Take-off Weight:	37000 kg (81570 lbs)
Maximum Speed:	2350 km/h (1460 mph)
Cruising Speed:	1293 km/h (805 mph)
Ferry Range:	5520 km (3430 miles)
Radius of Action:	1200 km (745 miles)
Service Ceiling:	18500 m (60070 ft)
Maximum Weapon Load:	7500 kg (16530 lbs)
Integral Cannon:	Grijsow-Schipunow 30 mm calibre GSch-301 Armament, either 4 x Wympel RWW-AE(AA-12 Adder) 2 x Wympel R-73E (AA-11 Archer) 2 x Wympel R-74 (RWW-MD) 2 x Type 810 4 x Ch-38MAE 4 x Ch-58USchKE (AS 11 Killer) or 4 Laser Guided KAB-500L - 500kg Bombs
Crew	1 Pilot

Benötigte Farben / Used Colors

Benötigte Farben
Required colours

Peintures nécessaires
Benodigde kleuren

Pinturas necesarias
Tintas necessárias

Colori necessari
Använda färger

Tarvittavat värit
Du trenger følgende farger

Nødvendige farger
Необходимые краски

Potrzebne kolory
Απαιτούμενα χρώματα

Gerekli renkler
Potřebné barvy

Szükséges színek
Potrebne barve

80 %

A

10 %

10 %

dunkelgrau, seidenmatt 378 +
dark grey, silky-matt
gris foncé, satiné mat
donkergrjjs, zijdemat
gris oscuro, mate seda
cinzento escuro, fosco sedoso
grigio scuro, opaco seta
mörkgrå, sidenmatt
harmaa, silkinhimmeä
mörkegrå, silkematt
серый, шелковисто-матовый
szary, jedwabisto-matowy
γκρι, μεταξωτό ματ
gri, ipek mat
seda, hedvåbné matná
szürke, selyemmatt
siva, svila mat

grau, seidenmatt 374 +
grey, silky-matt
gris, satiné mat
grjjs, zijdemat
gris, mate seda
cinzento, fosco sedoso
grigio, opaco seta
grå, sidenmatt
harmaa, silkinhimmeä
grå, silkematt
серый, шелковисто-матовый
szary, jedwabisto-matowy
γκρι, μεταξωτό ματ
gri, ipek mat
seda, hedvåbné matná
szürke, selyemmatt
siva, svila mat

lichtblau, glänzend 50
light blue, gloss
bleu clair, brillant
lichtblauw, glansend
azul celeste, brillante
azul celeste, brilhante
blu celeste, lucente
ljusblå, blank
vaaleansininen, kiiltävä
lysende blå, skinnende
lyseblå, blank
голубой, блестящий
jasnoniebieski, błyszczący
μπλε φωτός, γυαλιστερό
isik mavi, parlak
svetlemodrá, lesklá
világító kék, fényes
svetlo plava, bleskajoča

65 %

B

30 %

5 %

grau, seidenmatt 374 +
grey, silky-matt
gris, satiné mat
grjjs, zijdemat
gris, mate seda
cinzento, fosco sedoso
grigio, opaco seta
grå, sidenmatt
harmaa, silkinhimmeä
grå, silkematt
серый, шелковисто-матовый
szary, jedwabisto-matowy
γκρι, μεταξωτό ματ
gri, ipek mat
seda, hedvåbné matná
szürke, selyemmatt
siva, svila mat

weiß, seidenmatt 301 +
white, silky-matt
blanc, satiné mat
wit, zijdemat
blanco, mate seda
branco, fosco sedoso
bianco, opaco seta
vit, sidenmatt
valkoinen, silkinhimmeä
hvid, silkematt
белый, шелковисто-матовый
biały, jedwabisto-matowy
λευκό, μεταξωτό ματ
beyaz, ipek mat
bilá, hedvåbné matná
fehér, selyemmatt
bela, svila mat

lichtblau, glänzend 50
light blue, gloss
bleu clair, brillant
lichtblauw, glansend
azul celeste, brillante
azul celeste, brilhante
blu celeste, lucente
ljusblå, blank
vaaleansininen, kiiltävä
lysende blå, skinnende
lyseblå, blank
голубой, блестящий
jasnoniebieski, błyszczący
μπλε φωτός, γυαλιστερό
isik mavi, parlak
svetlemodrá, lesklá
világító kék, fényes
svetlo plava, bleskajoča

60 %

C

40 %

weiß, seidenmatt 301 +
white, silky-matt
blanc, satiné mat
wit, zijdemat
blanco, mate seda
branco, fosco sedoso
bianco, opaco seta
vit, sidenmatt
valkoinen, silkinhimmeä
hvid, silkematt
белый, шелковисто-матовый
biały, jedwabisto-matowy
λευκό, μεταξωτό ματ
beyaz, ipek mat
bilá, hedvåbné matná
fehér, selyemmatt
bela, svila mat

hellgrau, seidenmatt 371
light grey, silky-matt
gris clair, satiné mat
lichtgrjjs, zijdemat
gris claro, mate seda
cinzento claro, fosco sedoso
grigio chiaro, opaco seta
ljusgrå, sidenmatt
vaaleanharmaa, silkinhimmeä
hvid, silkematt
светло-серый, шелковисто-матовый
jasnoszary, jedwabisto-matowy
ανοιχτό γκρι, μεταξωτό ματ
açık gri, ipek mat
svetlešedá, hedvåbné matná
Világosszürke, selyemmatt
svetlo siva, svila mat

D

Hellgrau, matt 76
Light grey, matt
Gris clair, mat
Lichtgrjjs, mat
Gris claro, mate
Cinzento-claro, mate
Grigio chiaro, opaco
Ljusgrå, matt
Vaaleanharmaa, matta
Lysgrå, matt
Lysgrå, matt
Светло-серый, матовый
Jasnoszary, matowy
Γκρι ανοιχτό, ματ
Açık gri, mat
Világosszürke, matt
Svëtle šedivá, matná
Svetlosiva, brez leska

E

dunkelgrau, seidenmatt 378
dark grey, silky-matt
gris foncé, satiné mat
donkergrjjs, zijdemat
gris oscuro, mate seda
cinzento escuro, fosco sedoso
grigio scuro, opaco seta
mörkgrå, sidenmatt
harmaa, silkinhimmeä
mörkegrå, silkematt
серый, шелковисто-матовый
szary, jedwabisto-matowy
γκρι, μεταξωτό ματ
gri, ipek mat
seda, hedvåbné matná
szürke, selyemmatt
siva, svila mat

1.

F

2.

bronze, metallic 95
bronze, metallic
bronze, métallique
brons, metallic
bronze, metalizado
bronze, metálico
bronze, metallico
brons, metallic
pronssi, metallikiitto
bronze, metallak
bronze, metallic
бронзовый, металллик
brąz, metaliczny
μπρούτζινο, μεταλλικό
bronz, metalik, mat
bronzová, metaliza
bronz, metall
bronzá, metalik

farblos, matt 2
clear, matt
incoloro, mat
kleurloos, mat
incoloro, mate
incolor, fosco
trasparente, opaco
färglös, matt
värifön, himmeä
farvelos, mat
klar, matt
бесцветный, матовый
bezbawny, matowy
άχρωμο, ματ
renksiz, mat
bezbarevná, matná
szintelen, matt
brezbarvna, mat

80 %

G

20 %

bronze, metallic 95 +
bronze, metallic
bronze, métallique
brons, metallic
bronze, metalizado
bronze, metálico
bronze, metallico
brons, metallic
pronssi, metallikiitto
bronze, metallak
bronze, metallic
бронзовый, металллик
brąz, metaliczny
μπρούτζινο, μεταλλικό
bronz, metalik, mat
bronzová, metaliza
bronz, metall
bronzá, metalik

eisen, metallic 91 +
steel, metallic
coloris fer, métallique
ijzerkleurig, metallic
ferroso, metalizado
ferro, metálico
ferro, metallico
järnfärg, metallic
teräksenvärinen, metallikiitto
jern, metallak
jern, metallic
бронзовый, металллик
brąz, metaliczny
σιδηρού, μεταλλικό
demir, metalik
železná, metaliza
vas, metall
železna, metalik

farblos, matt 2
clear, matt
incoloro, mat
kleurloos, mat
incoloro, mate
incolor, fosco
trasparente, opaco
färglös, matt
värifön, himmeä
farvelos, mat
klar, matt
бесцветный, матовый
bezbawny, matowy
άχρωμο, ματ
renksiz, mat
bezbarevná, matná
szintelen, matt
brezbarvna, mat

H

silber, metallic 90
silver, metallic
argent, métallique
zilver, metallic
plata, metalizado
prata, metálico
argento, metalico
silver, metallic
hopea, metallikiitto
sølv, metallak
sølv, metallic
серебряный, металллик
srebro, metaliczny
ασήμι, μεταλλικό
gümüş, metalik
stříbrná, metaliza
ezüst, metall
srebrna, metalik

I

aluminium, metallic 99
aluminium, metallic
aluminium, métallique
aluminium, metallic
aluminio, metalizado
aluminio, metálico
aluminio, metalico
aluminium, metallic
alumiini, metallikiitto
aluminium, metallak
aluminium, metallic
алюминиевый, металллик
aluminium, metaliczny
αλουμίνιο, μεταλλικό
aluminium, metalik
hliníková, metaliza
aluminium, metall
aluminium, metalik

J

feuerrot, seidenmatt 330
fiery red, silky-matt
rouge feu, satiné mat
rood helder, zijdemat
rojo fuego, mate seda
vermelho vivo, fosco sedoso
rosso fuoco, opaco seta
eldröd, sidenmatt
tulipunainen, silkinhimmeä
ildröd, silkematt
ildröd, silkematt
огненно-красный, шелк.-матовый
szeryony ognisty, jedwabisto-mat.
κόκκινο φωτιάς, μεταξωτό ματ
ateş kırmızısı, ipek mat
ohnivě červená, hedvåbné matná
tűzpiros, selyemmatt
ogénj rdeča, svila mat

K

laubgrün, seidenmatt 364
leaf green, silky-matt
vert feuille, satiné mat
bladgroen, zijdemat
verde follaje, mate seda
verde gaio, fosco sedoso
verde foglia, opaco seta
lövgön, sidenmatt
lehdenvihreä, silkinhimmeä
løvgrön, silkematt
львственно-зеленый, шелк.-матовый
zielony liściasty, jedwabisto-matowy
πράσινο φύλλωμάτων, μεταξ, ματ
yaprak yeşili, ipek mat
zelená jako listí, hedvåbné matná
lombzöld, selyemmatt
list zelena, svila mat

L

weiß, matt 5
white, matt
blanc, mat
wit, mat
blanco, mate
branco, fosco
bianco, opaco
vit, matt
valkoinen, himmeä
hvid, mat
hvit, matt
белый, матовый
biały, matowy
λευκό, ματ
beyaz, mat
bilá, matná
fehér, matt
bela, mat

M

teerswarz, matt 6
tar black, matt
noir tarte, mat
teerzwart, mat
negro alquitrán, mate
alcatrán, fosco
nero catrame, opaco
asfaltsvart, matt
tervanmusta, himmeä
tjæresort, matt
tjæresort, matt
смолисто-черный, матовый
czarny-smola, matowy
μαύρο πίσσας, ματ
katran siyahı, mat
dehtové černá, matná
kátrányfekete, matt
ter črna, mat

N

blau, matt 56
blue, matt
bleu, mat
blauw, mat
azul, mate
azul, fosco
blu, opaco
blá, matt
sininen, himmeä
blá, mat
sinini, matovyy
niebieski, matowy
μπλε, ματ
mavi, mat
modrá, matná
kék, matt
plava, mat

O

hautfarbe, matt 35
flesh, matt
couleur chair, mat
huidskleur, mat
color piel, mate
côr da pele, fosco
couleur pelle, opaco
hudfärg, matt
ihonvärinen, himmeä
hudfarve, mat
hudfarge, matt
тeлeсный, матовый
cielisty, matowy
χρώμα δέρματος, ματ
ten rengi, mat
barva kůže, matná
bőrszínű, matt
barva kože, mat

80 %

P

20 %

orange, glänzend 30 +
orange, gloss
orange, brillant
orange, glansend
naranja, brillante
laranja, brilhante
arancione, lucente
orange, blank
oransi, kiiltävä
orange, skinnende
orange, blank
оранжевый, блестящий
romarąńczowy, błyszczący
πορτοκαλί, γυαλιστερό
portakal, parlak
oranžová, lesklá
narancsszínű, fényes
pomorańdżast, bleskajoča

feuerrot, glänzend 31
fiery red, gloss
rouge feu, brillant
rood helder, glansend
rojo fuego, brillante
vermelho vivo, brilhante
rosso fuoco, lucente
eldröd, blank
tulipunainen, kiiltävä
ildröd, skinnende
ildröd, blank
огненно-красный, блестящий
szeryony ognisty, błyszczący
κόκκινο φωτιάς, γυαλιστερό
ateş kırmızısı, parlak
ohnivě červená, lesklá
tűzpiros, fényes
ogénj rdeča, bleskajoča

90 %

Q

10 %

weiß, matt 5 +
white, matt
blanc, mat
wit, mat
blanco, mate
branco, fosco
bianco, opaco
vit, matt
valkoinen, himmeä
hvid, mat
hvit, matt
белый, матовый
biały, matowy
λευκό, ματ
beyaz, mat
bilá, matná
kék, matt
bela, mat

blau, matt 56
blue, matt
bleu, mat
blauw, mat
azul, mate
azul, fosco
blu, opaco
blá, matt
sininen, himmeä
blá, mat
blá, matt
sinini, matovyy
niebieski, matowy
μπλε, ματ
mavi, mat
modrá, matná
kék, matt
plava, mat

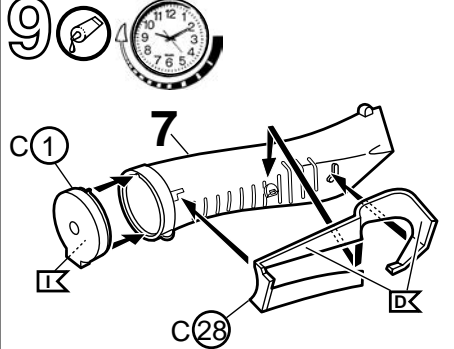
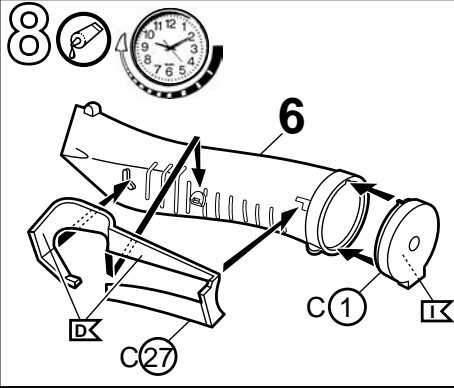
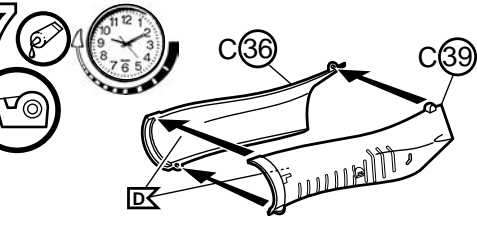
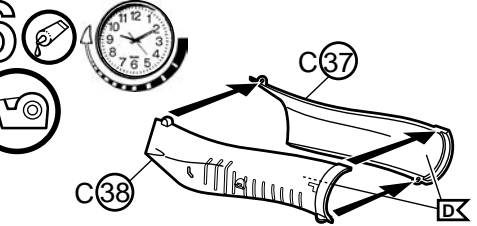
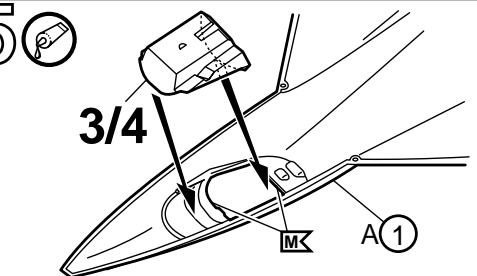
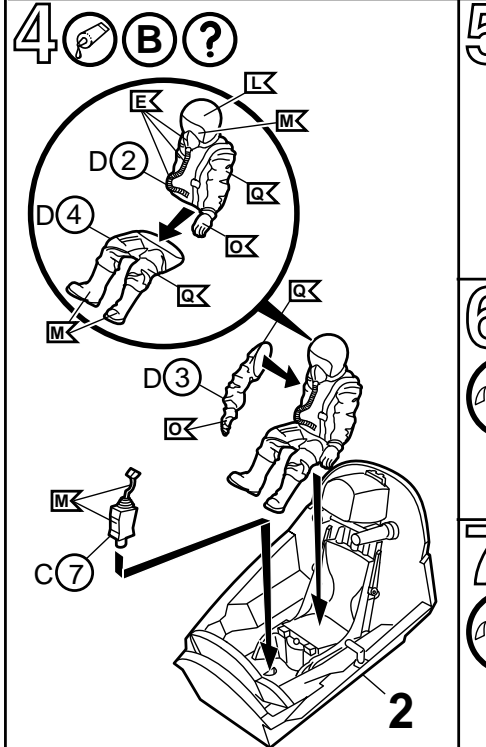
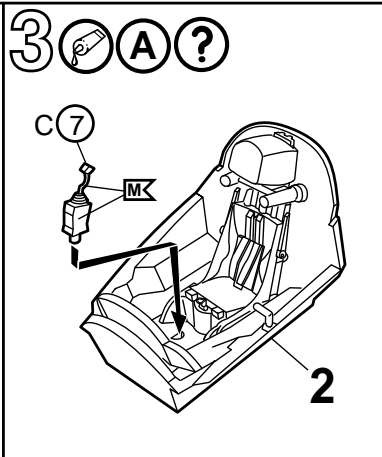
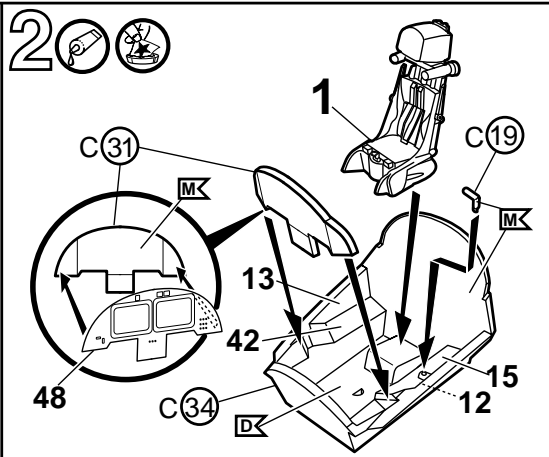
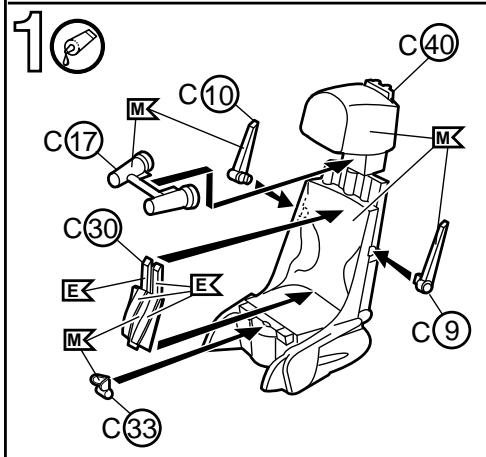
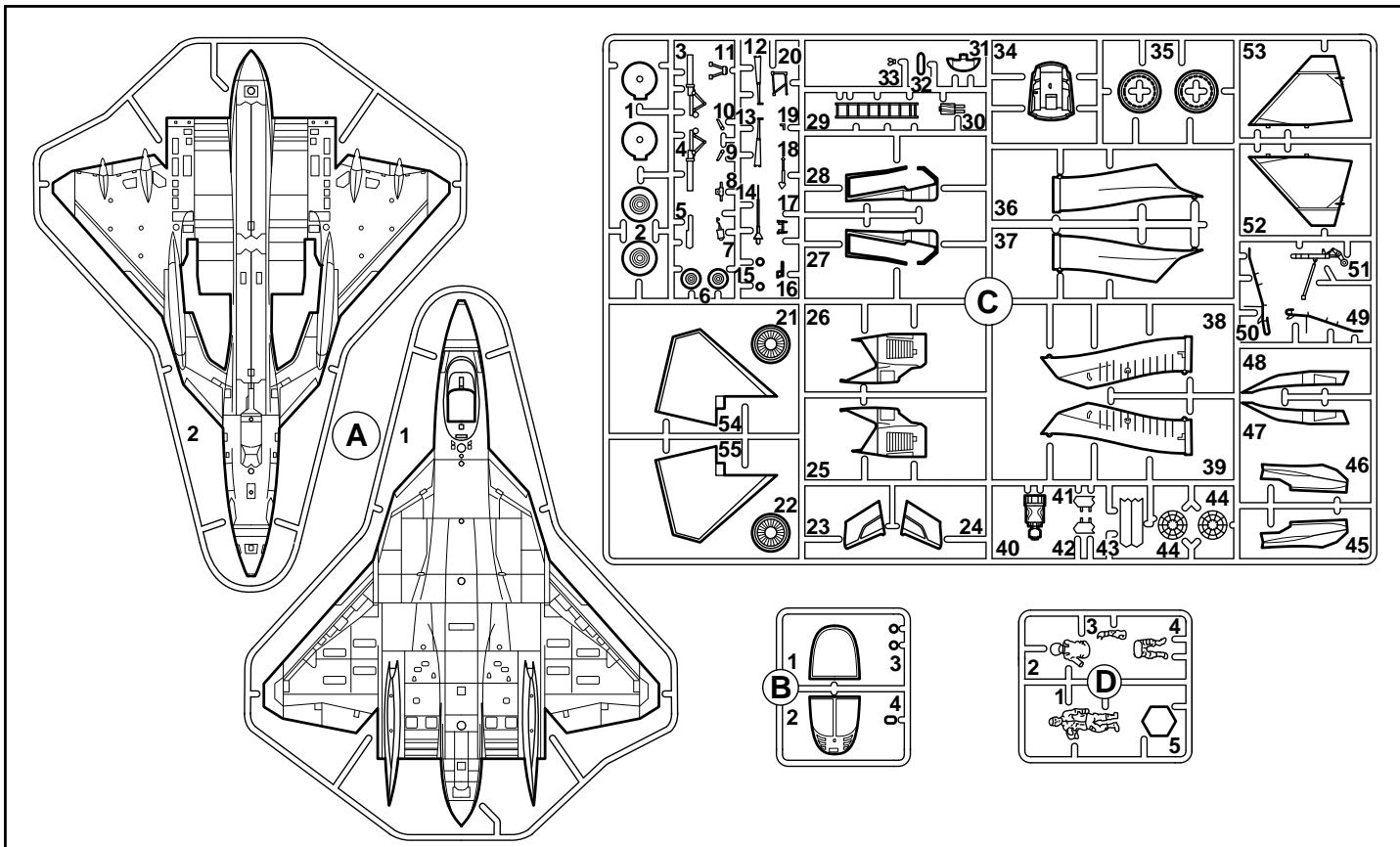
25 %

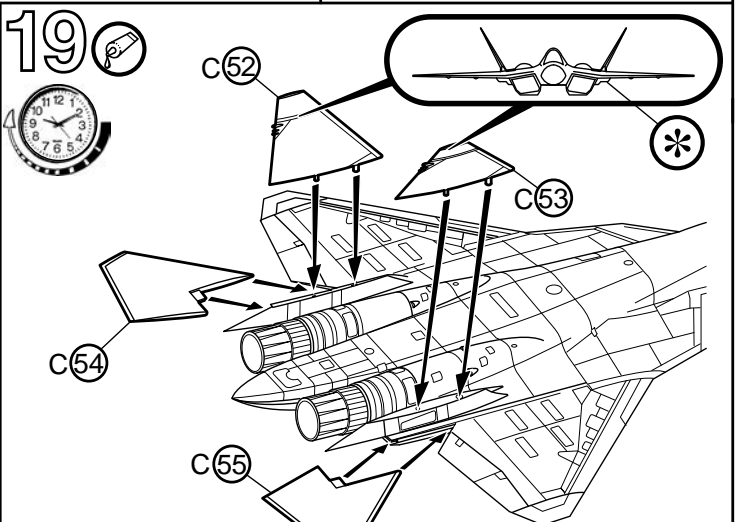
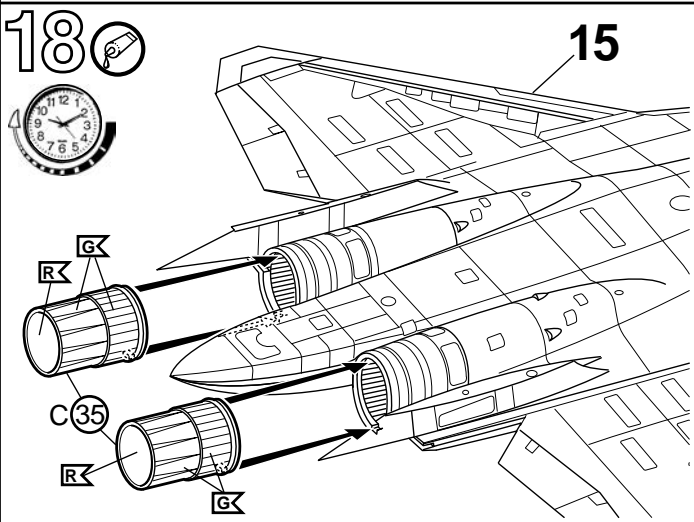
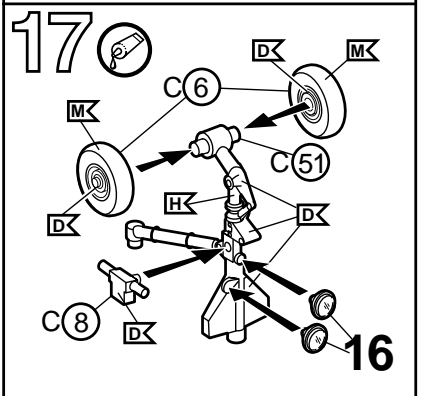
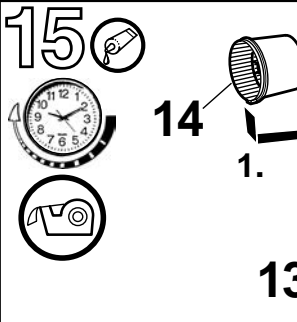
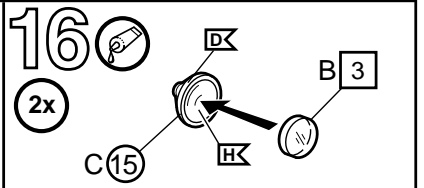
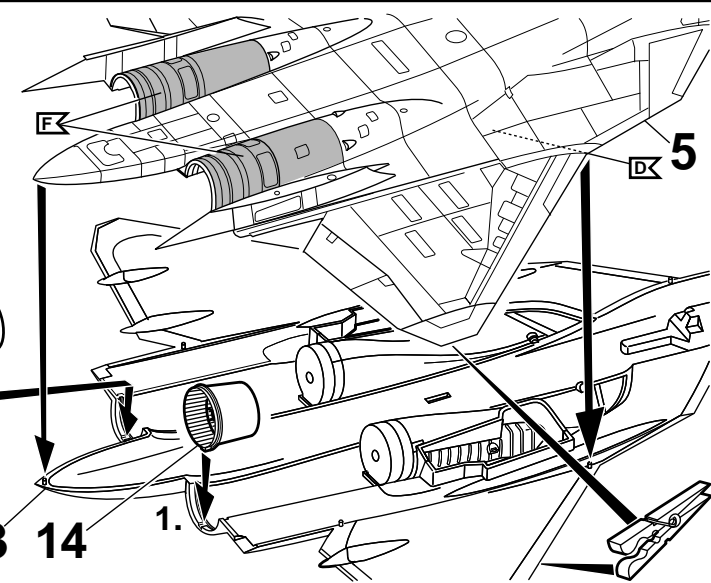
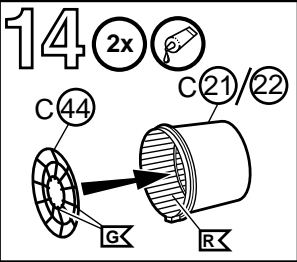
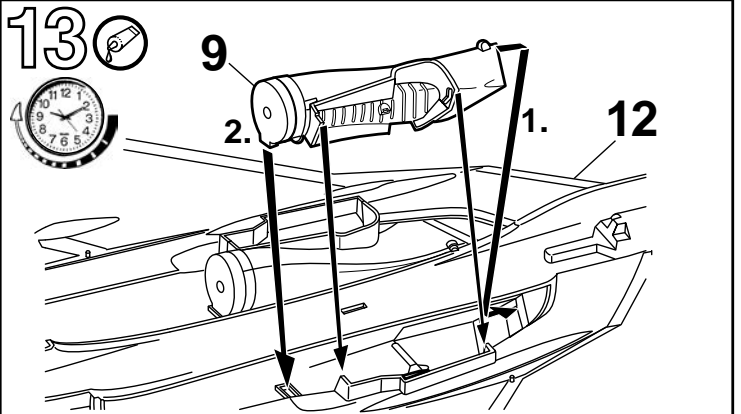
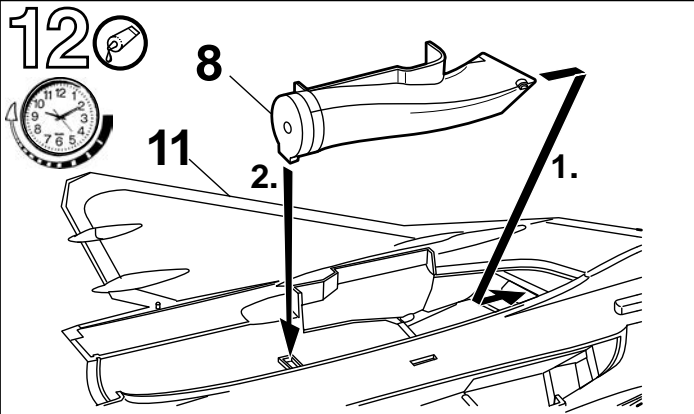
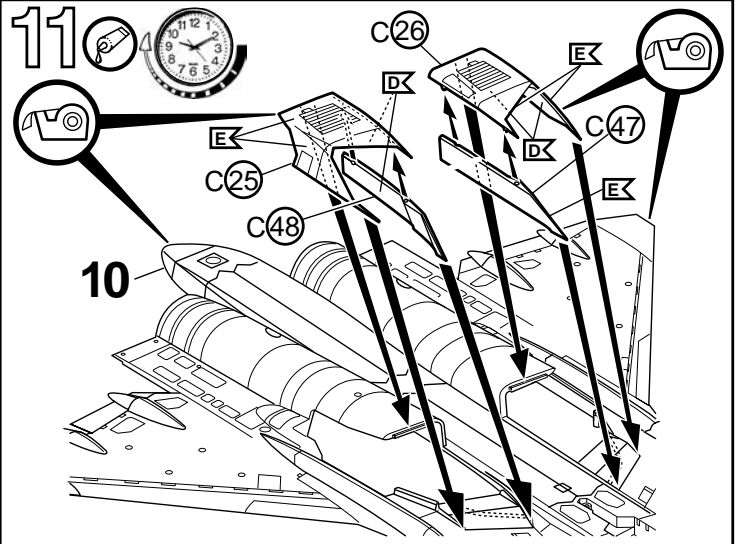
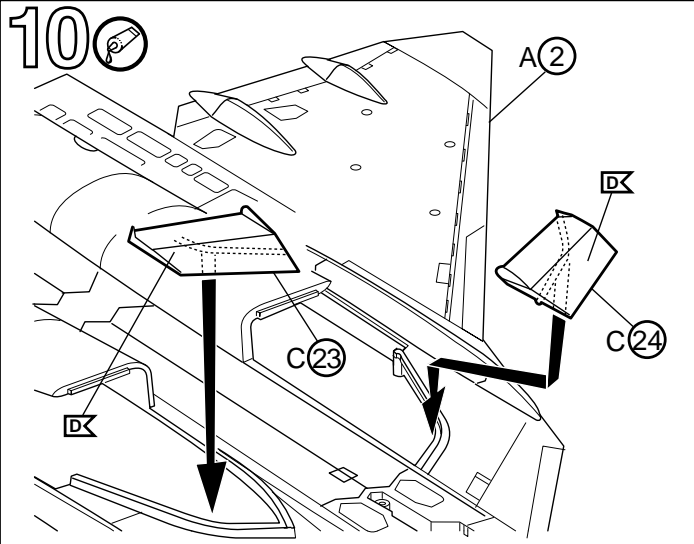
R

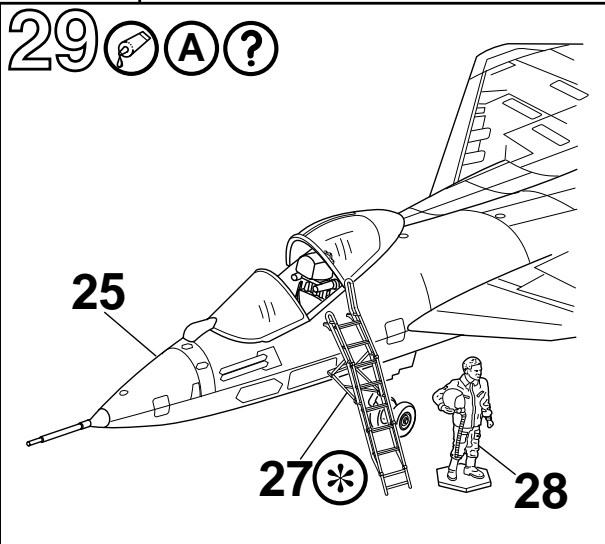
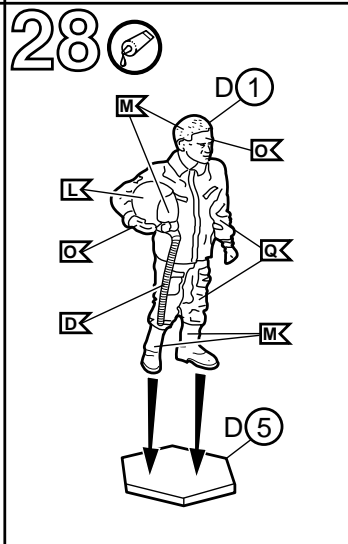
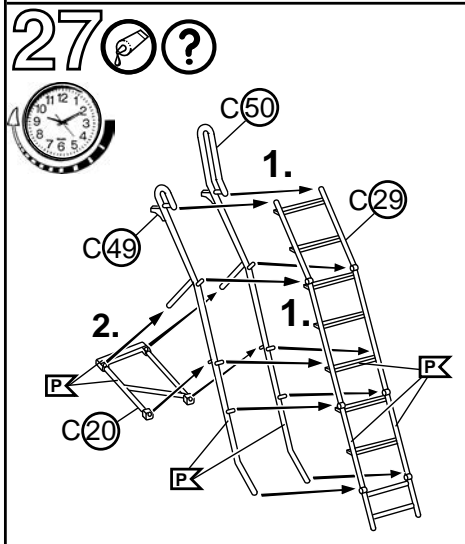
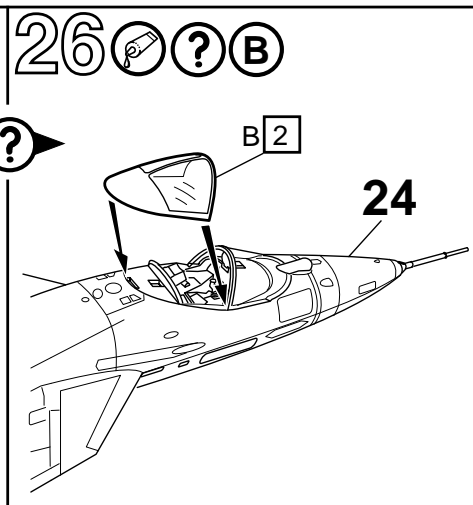
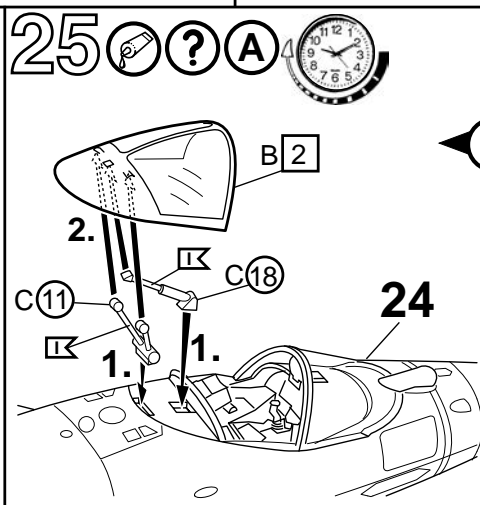
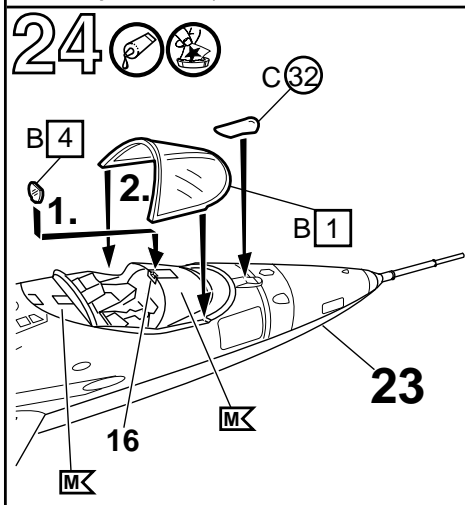
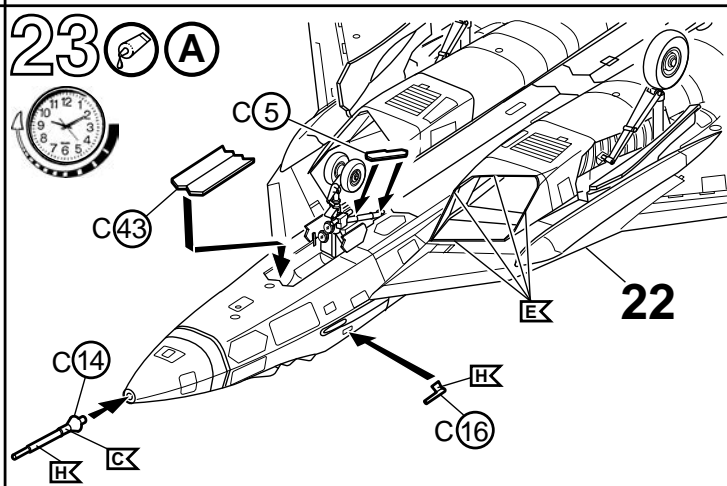
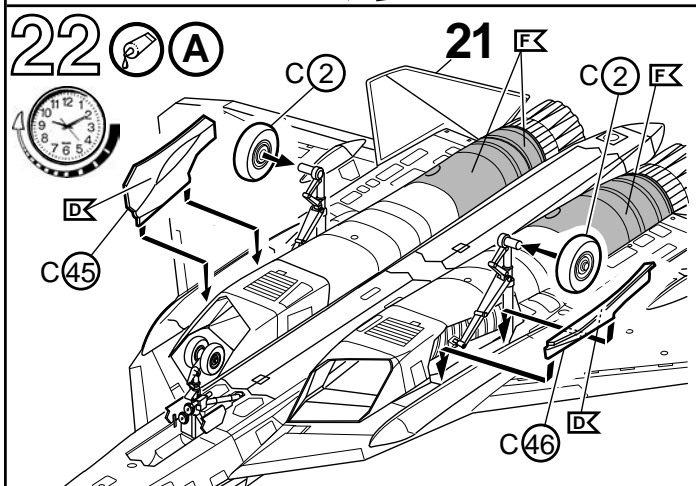
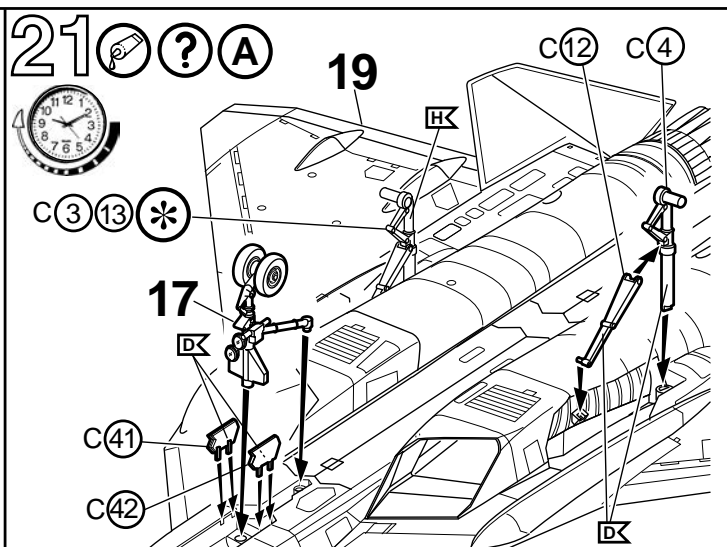
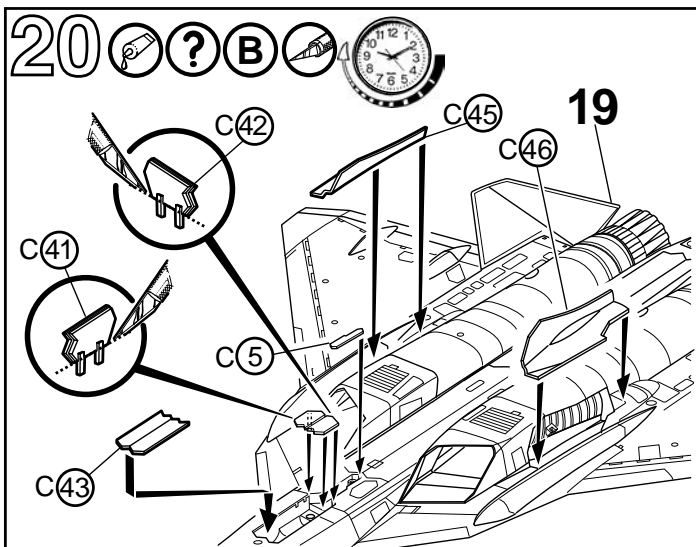
75 %

Hellgrau, matt 76 +
Light grey, matt
Gris clair, mat
Lichtgrjjs, mat
Gris claro, mate
Cinzento-claro, mate
Grigio chiaro, opaco
Ljusgrå, matt
Vaaleanharmaa, matta
Lysgrå, matt
Lysgrå, matt
Светло-серый, матовый
Jasnoszary, matowy
Γκρι ανοιχτό, ματ
Açık gri, mat
Világosszürke, matt
Svëtle šedivá, matná
Svetlosiva, brez leska

weiß, matt 5
white, matt
blanc, mat
wit, mat
blanco, mate
branco, fosco
bianco, opaco
vit, matt
valkoinen, himmeä
hvid, mat
hvit, matt
белый, матовый
biały, matowy
λευκό, ματ
beyaz, mat
bilá, matná
fehér, matt
bela, mat



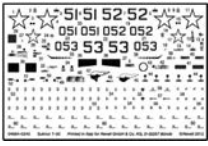




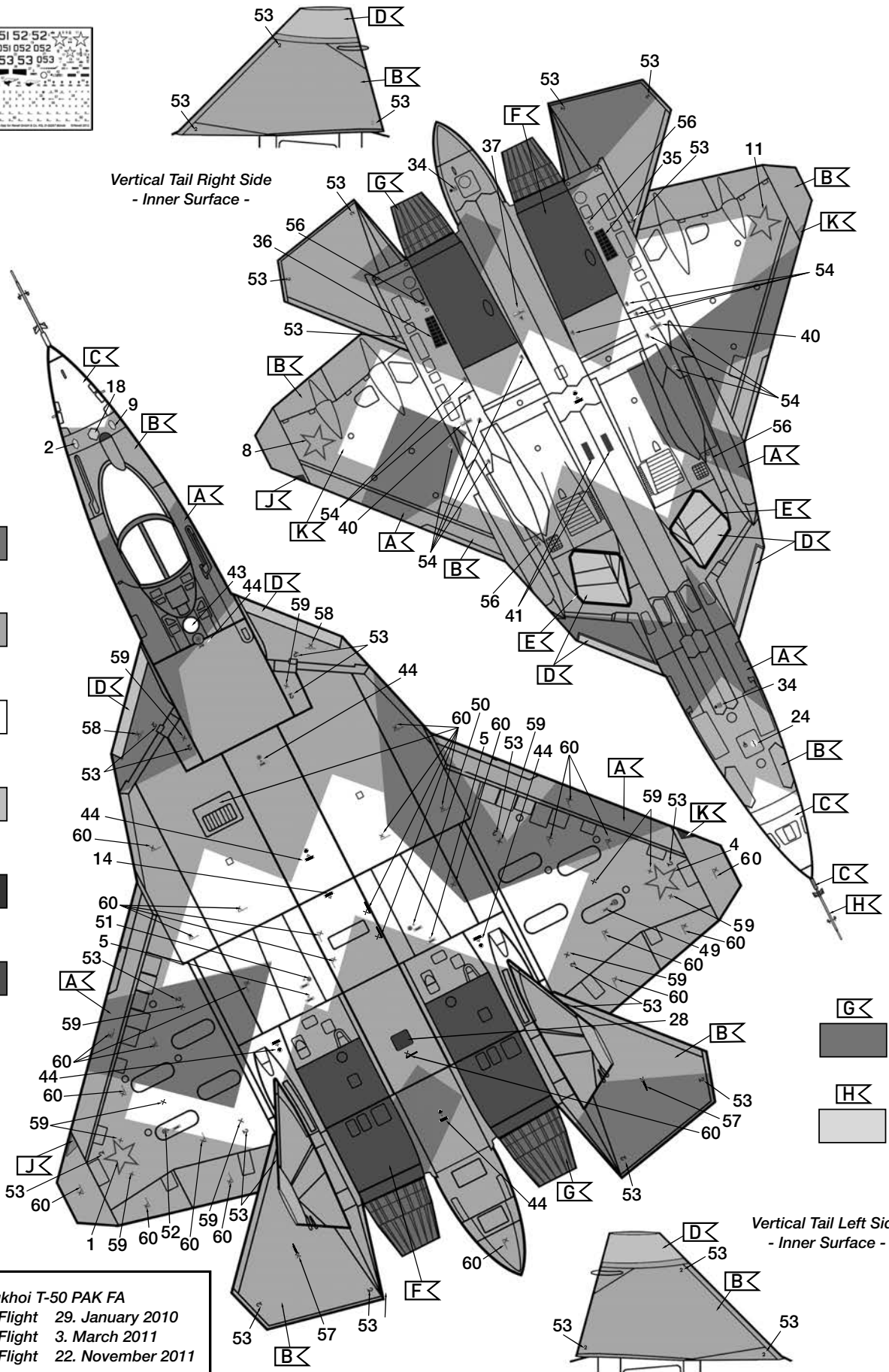
30



Sukhoi T-50-1 PAK FA at Dsjomgi Airport , Komsomolsk/Amur Russian Federation; August 2010



Vertical Tail Right Side - Inner Surface -



Vertical Tail Left Side - Inner Surface -

Sukhoi T-50 PAK FA
 T-50-1 First Flight 29. January 2010
 T-50-2 First Flight 3. March 2011
 T-50-3 First Flight 22. November 2011

30a

Sukhoi T-50-1 PAK FA at Dsjomgi Airport , Komsomolsk/Amur
Russian Federation; August 2010

