



# F-15C placards

eduard

32 942

1/32

detail set for TAMIYA 1/32 kit • sada detailů pro stavebnici TAMIYA 1/32

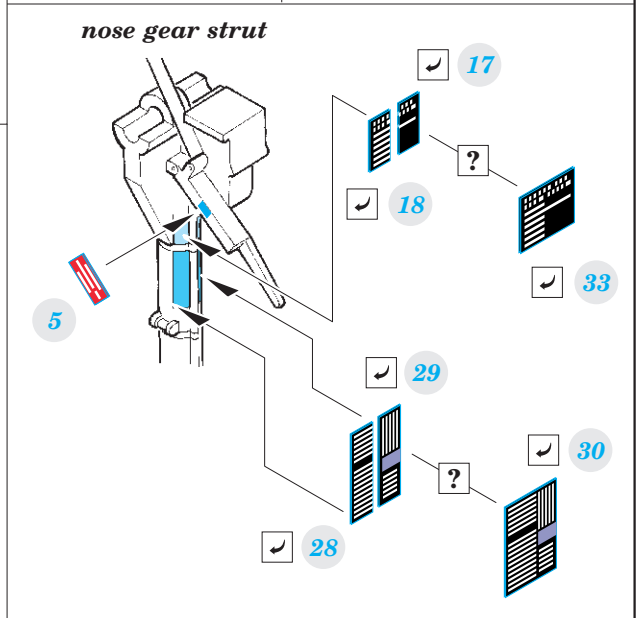
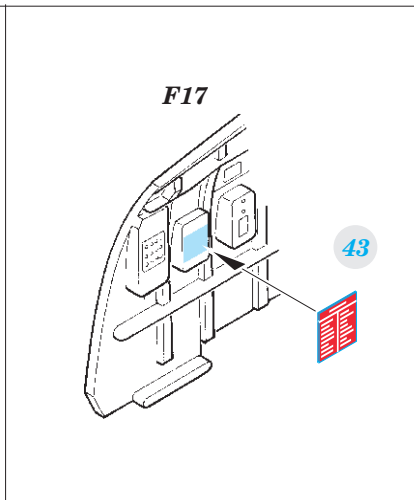
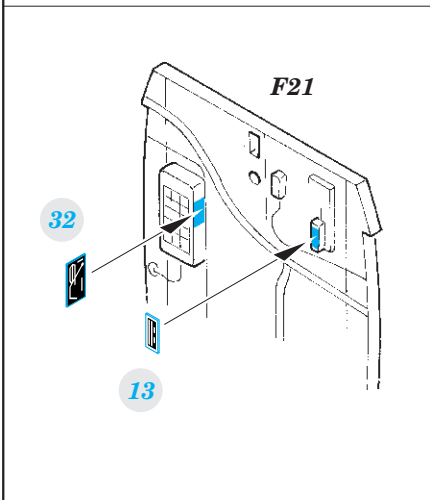
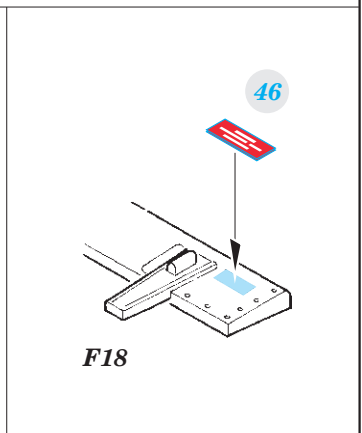
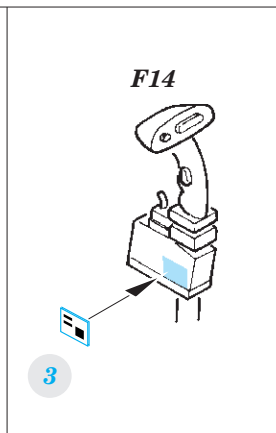
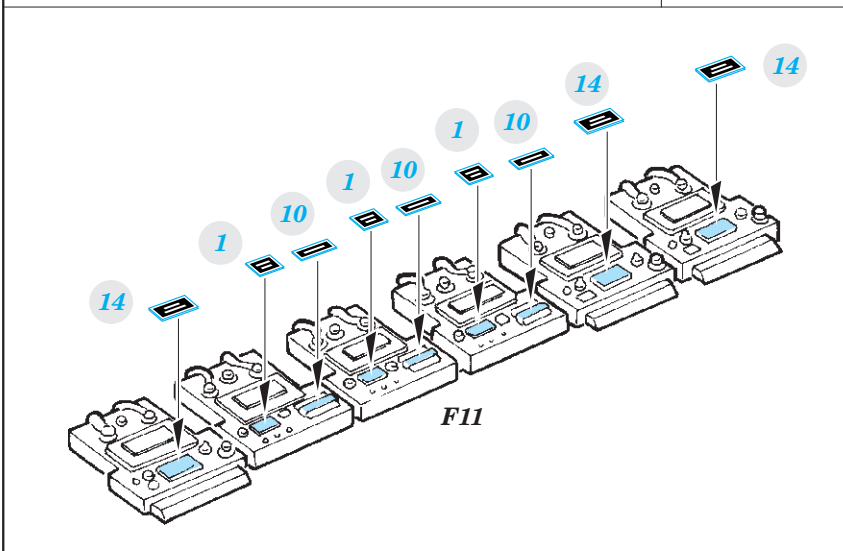
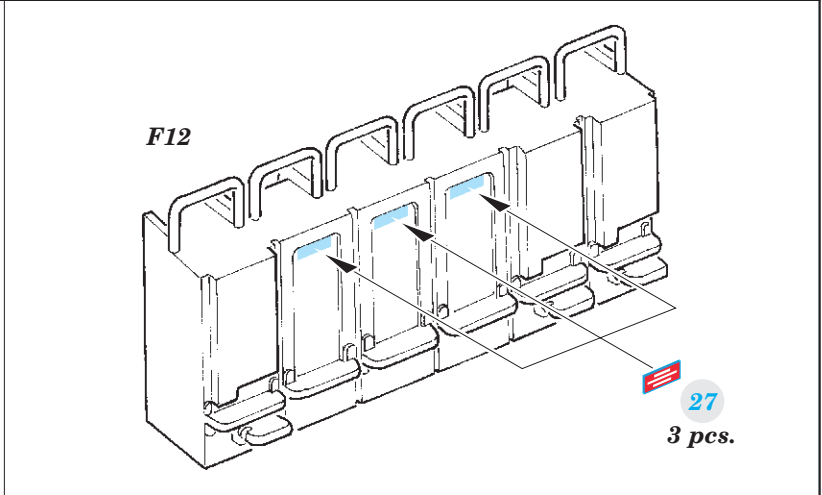
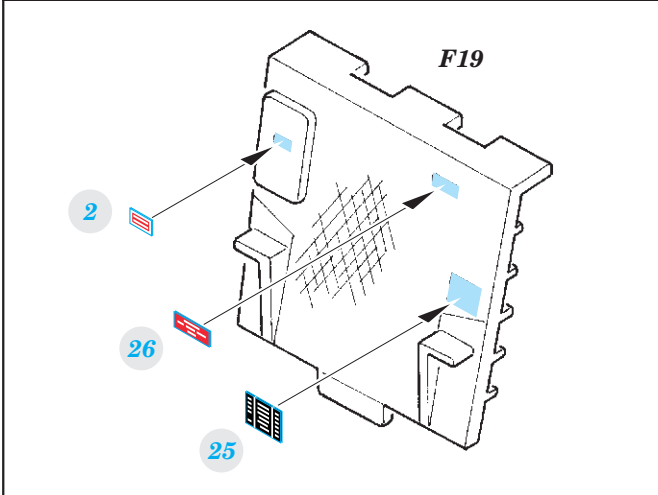
**32 942 F-15C placards 1/32** **eduard**

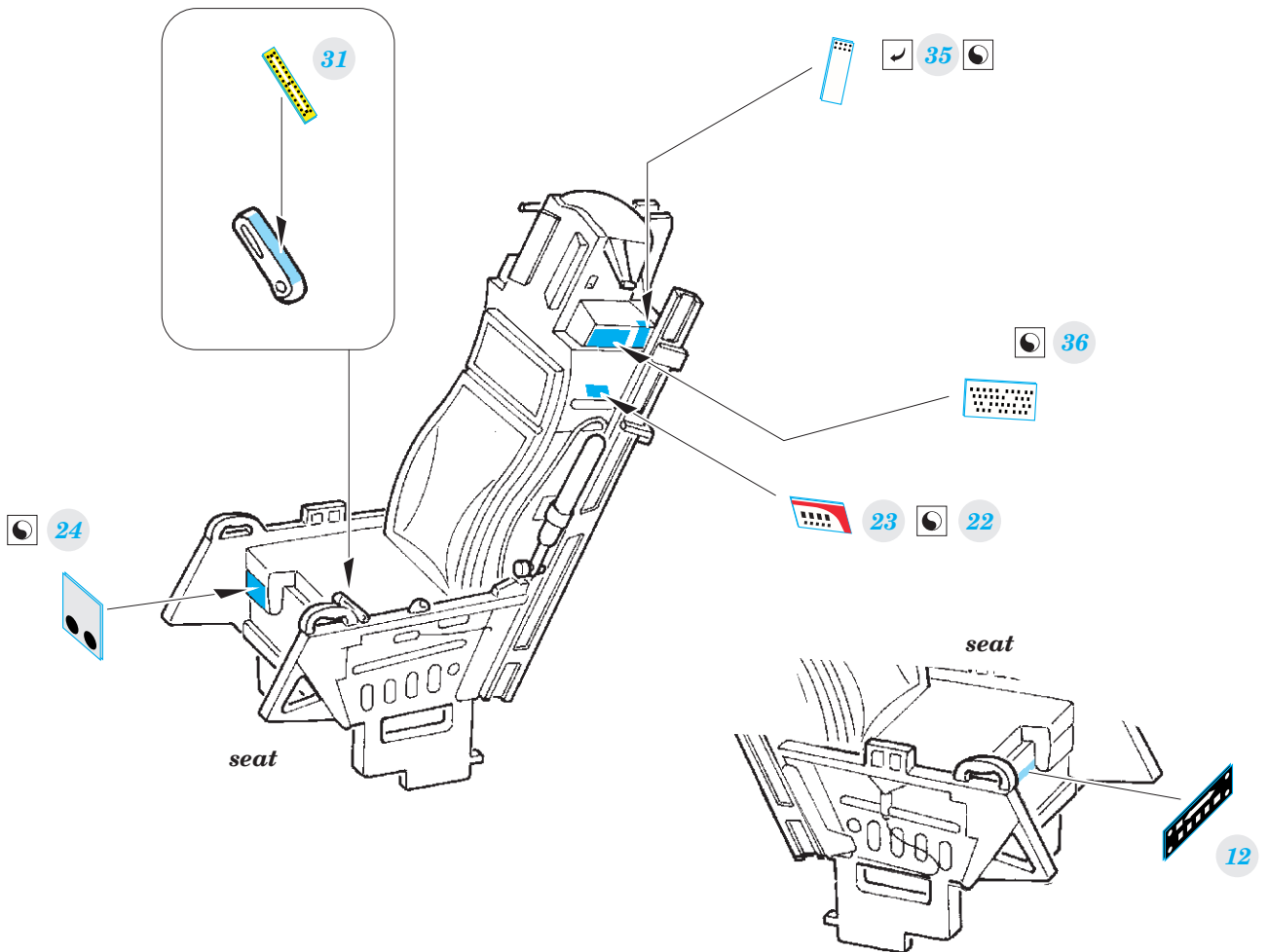
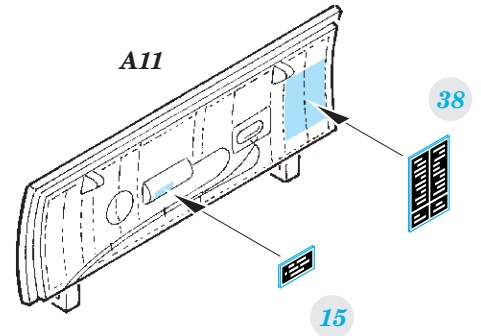
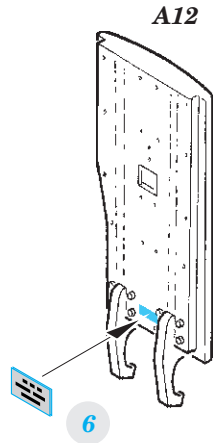
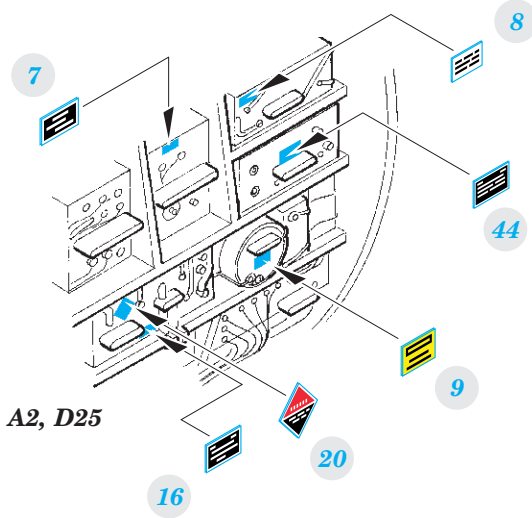
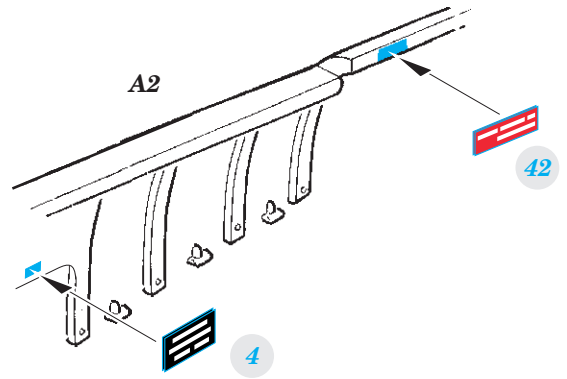
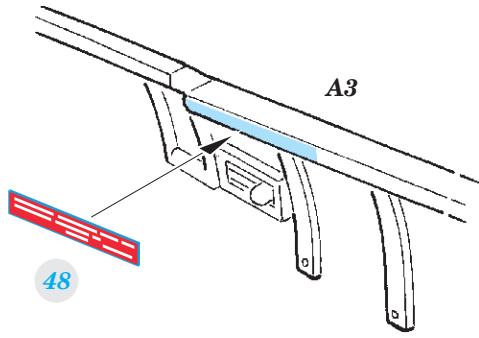
1 1 2 3 4 5 6 7 8 9 10 11 12 13 14 14 15 16 17 18 19 20 20 21  
 22 23 24 24 25 26 27 27 28 29 30 31 32 33 34 35 35  
 36 37 38 39 40 41 41 42 43 44 45 46 47 48

© EDUARD 2019 Made in Czech Republic

- APPLY EXPRESS MASK AND PAINT BEFORE GLUING  
POUŽIT EXPRESS MASK NABARVIT PŘED SLEPENÍM
- SYMMETRICAL ASSEMBLY  
SYMETRICKÁ MONTÁŽ
- REMOVE  
ODSTRANIT
- GRIND  
OBROUSIT
- DRILL HOLE  
VRTAT OTVOR
- COLORED ETCHED PARTS  
LEPTANÉ BAREVNÉ DÍLY
- ETCHED PARTS  
LEPTANÉ NEBAREVNÉ DÍLY
- ORIGINAL KIT PARTS  
PŮVODNÍ DÍLY STAVEBNICE
- BEND  
OHNOUT
- OPTION  
VOLBA
- REPLACE  
NAHRADIT

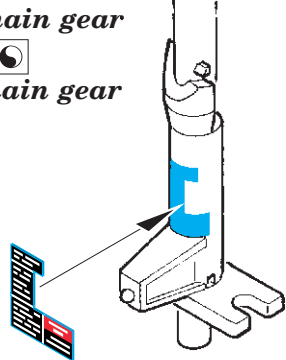
ORIGINAL KIT PARTS PŮVODNÍ DÍLY STAVEBNICE      PHOTO-ETCHED PARTS LEPTANÉ DÍLY      PARTS TO BE REMOVED DÍLY K ODSTRANĚNÍ      FILL TMELIT





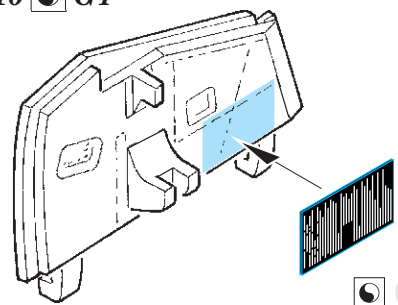
right main gear

light main gear



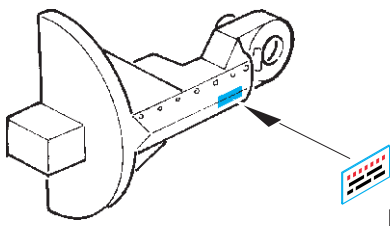
40 39

G10 G4



41

D21 D20



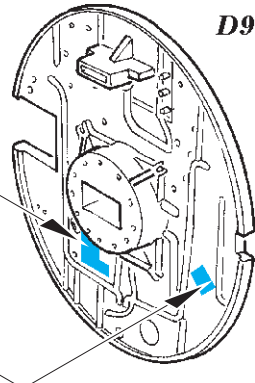
19

45



D9

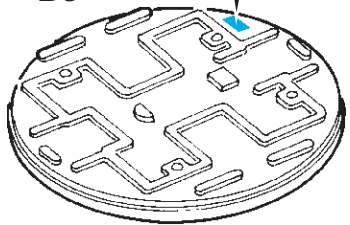
20



D8



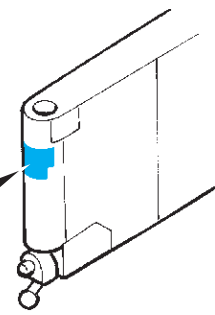
11



top

C5, C6

37



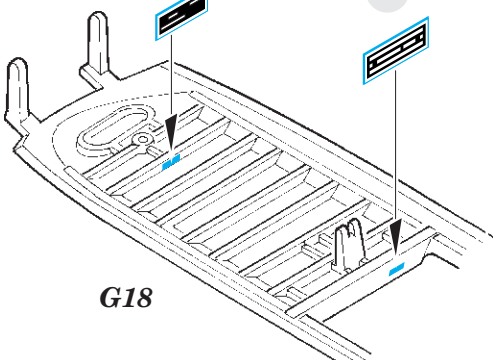
34



47



G18



21



G21

